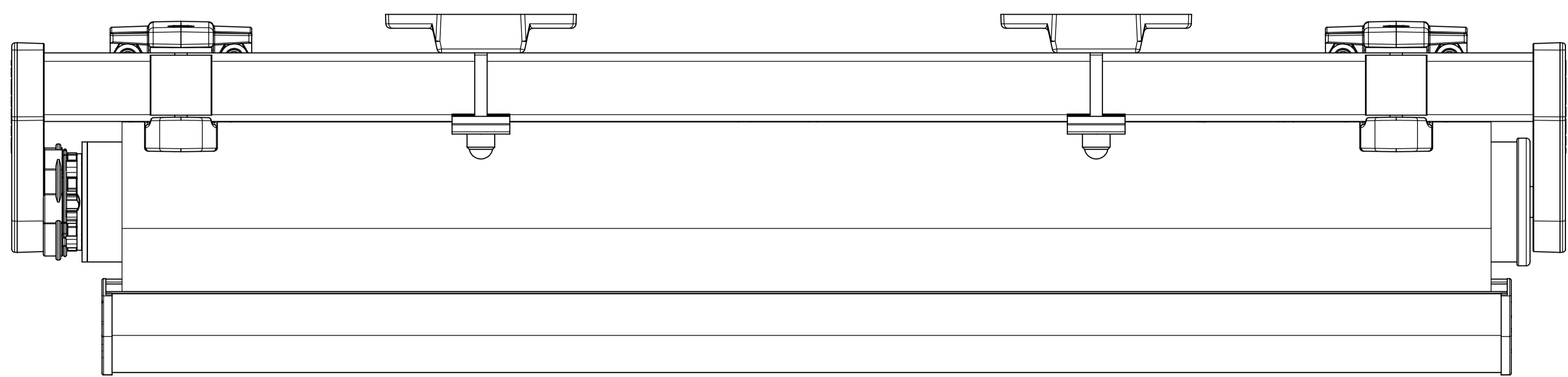
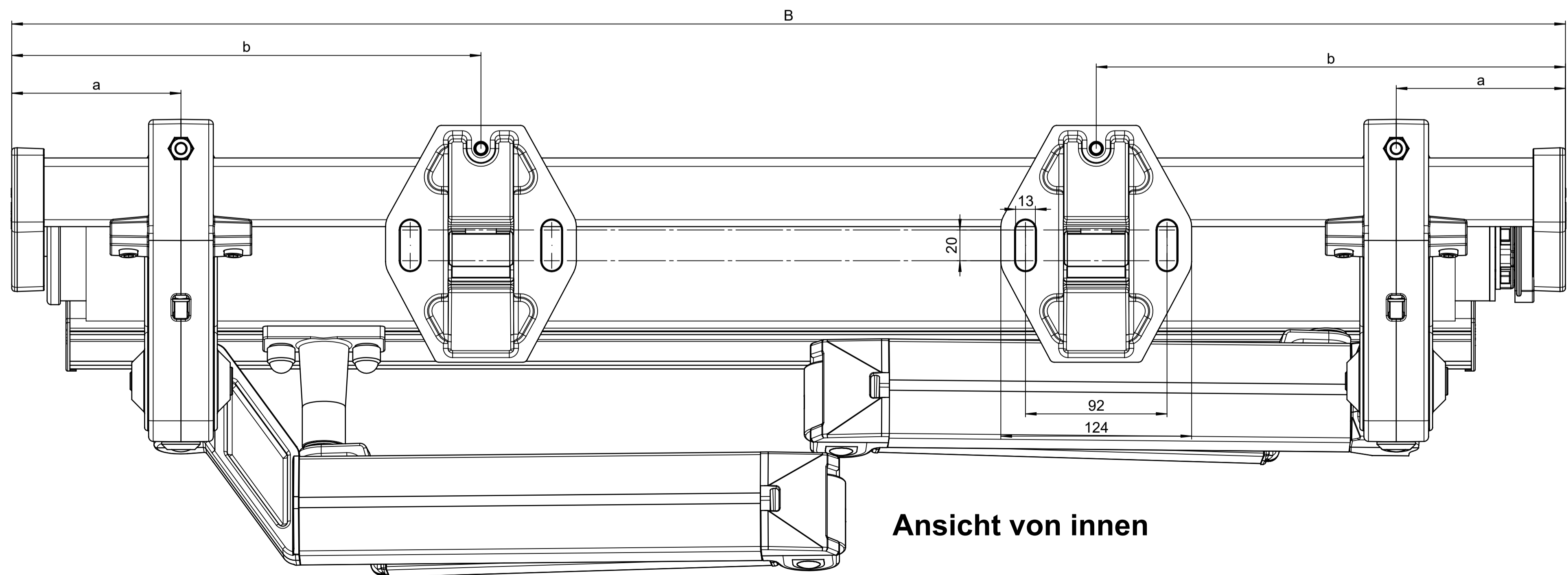


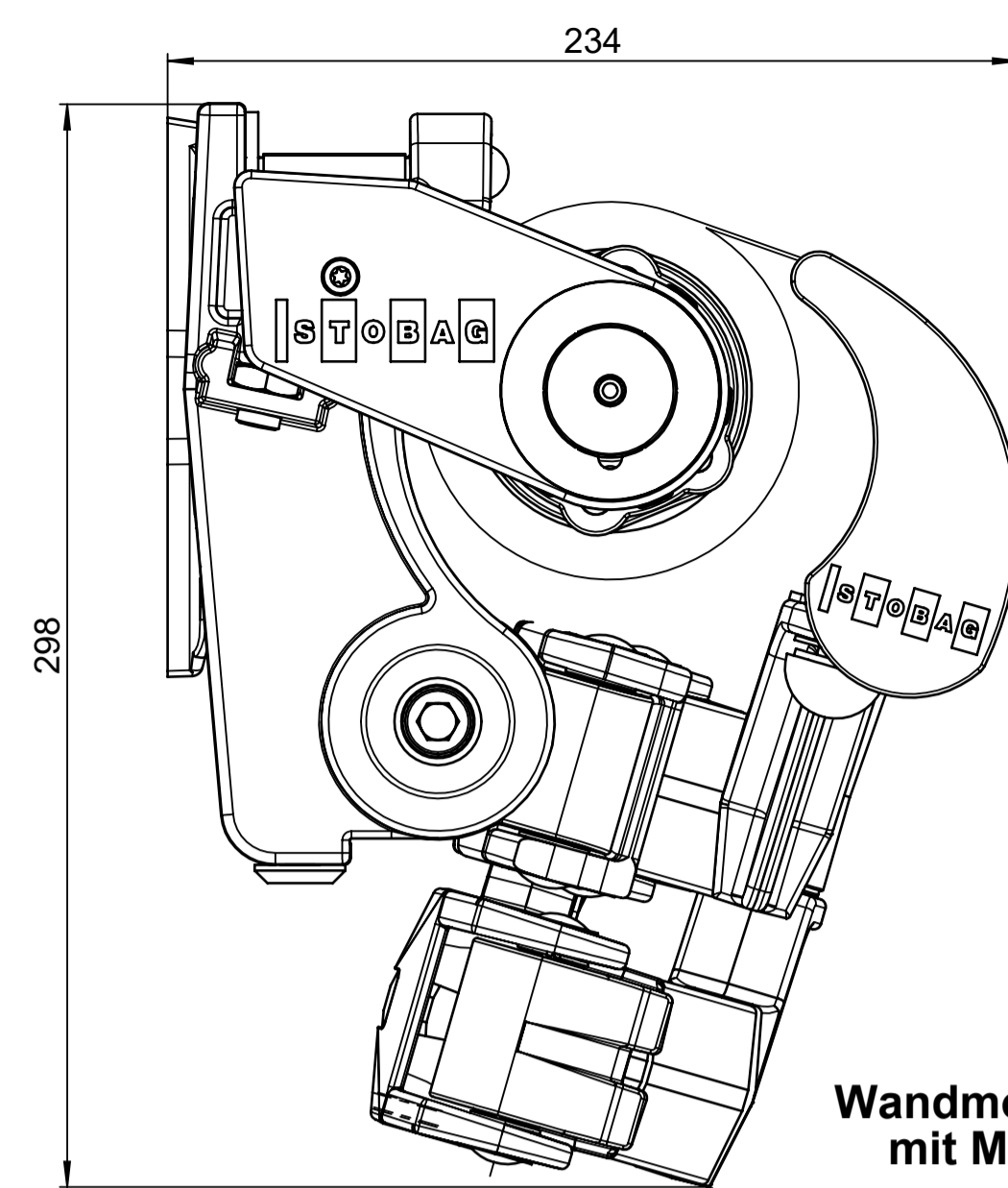
Ansicht von aussen



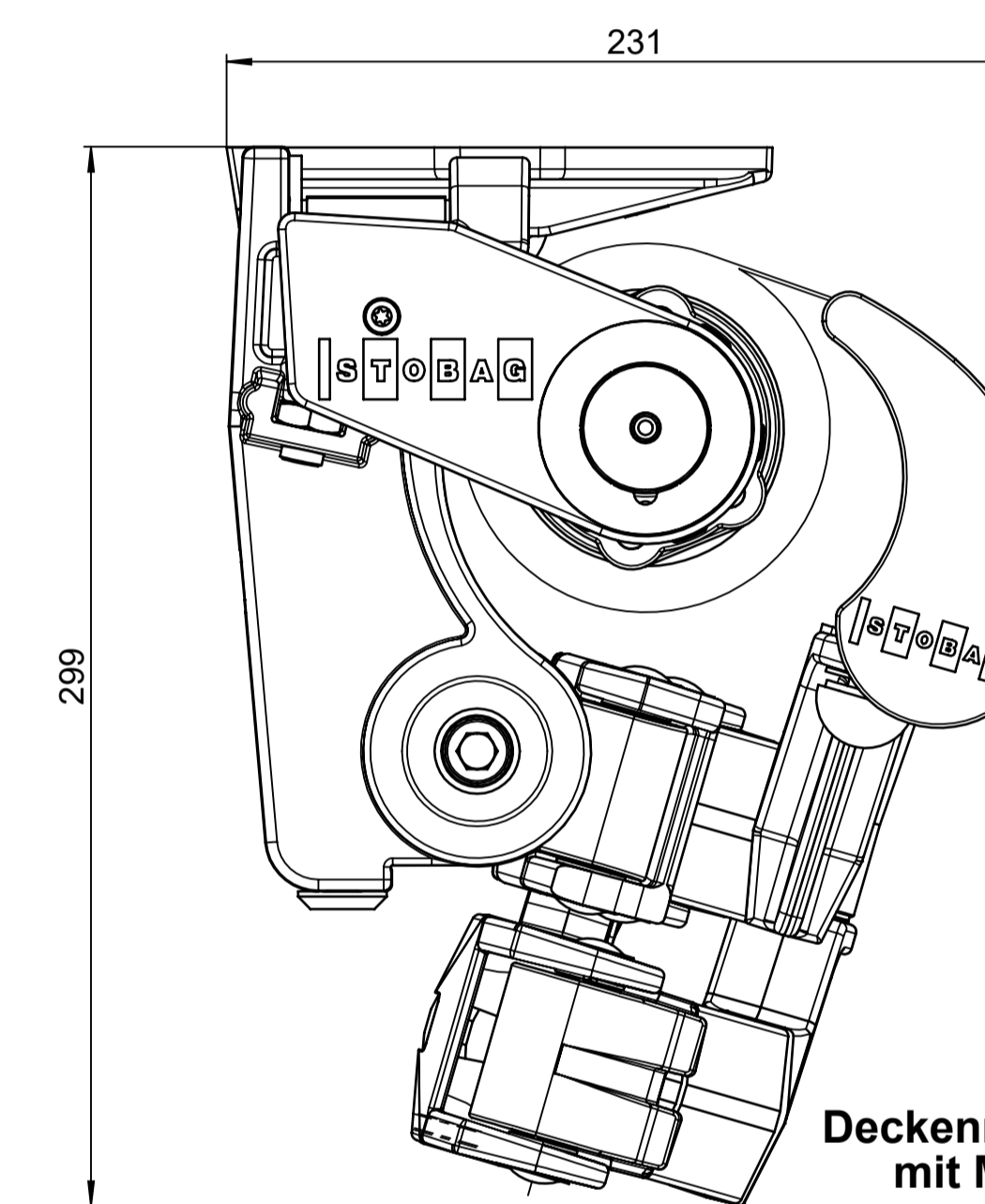
Ansicht von oben



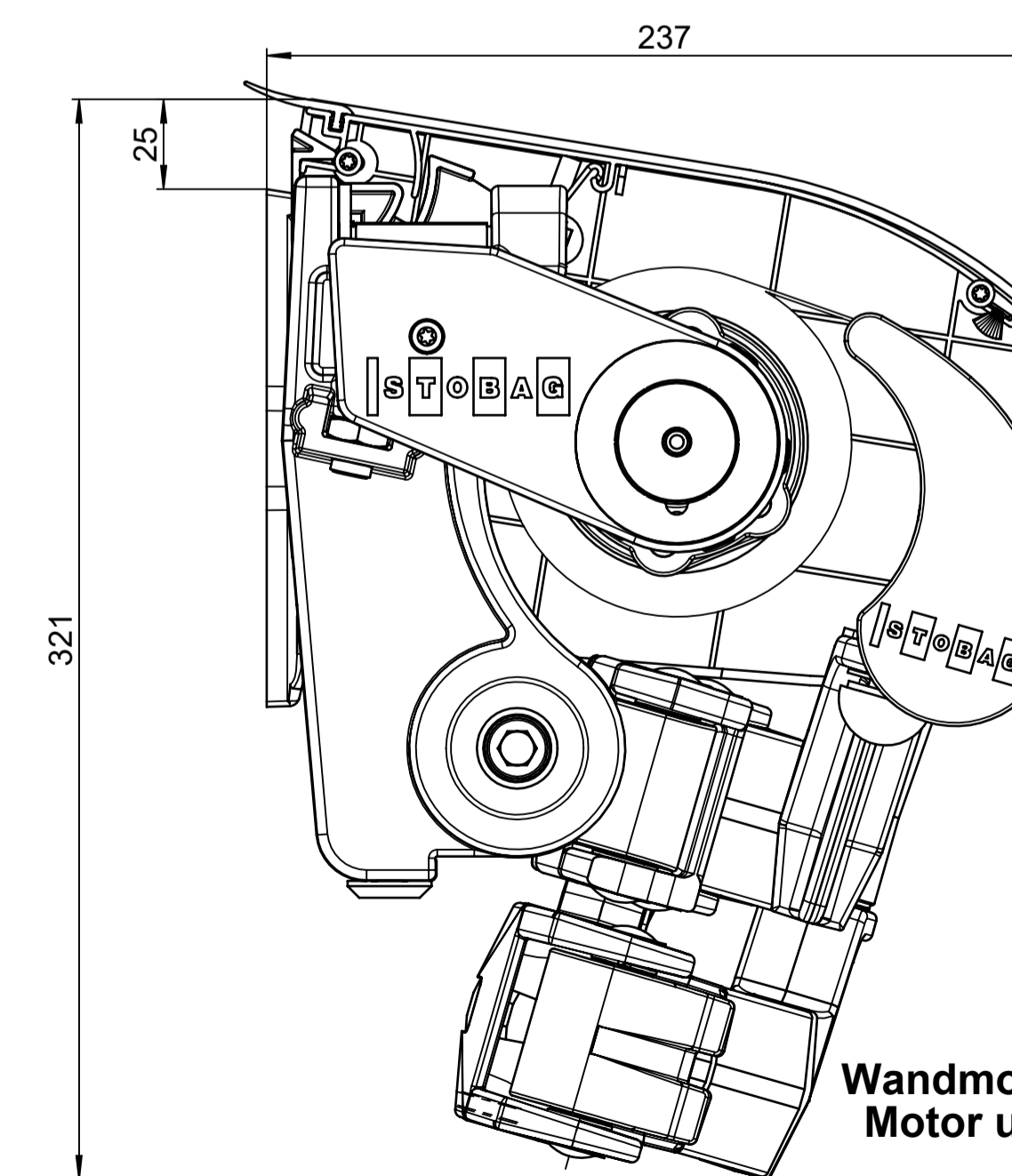
Ansicht von innen



Wandmontage mit Motor



Deckenmontage mit Motor



Wandmontage mit Motor und Dach

Datum / Name	Material	-		Ersatz für:
Gezeichnet: 28.01.2005 / rb	Behandlung / Farbe:	-		Ersetzt durch:
Geändert: 24.10.2016 / rfl	Gewicht:	15705.78 g	Profil gsm	Blatt: 2 / 5
Geprüft: 24.10.2016 / rfl	Kategorie:	Baugruppe	Blatt:	1:2
Status:	SAP-Nr.:	Stobag-Nr.:	CAD-Nr.:	Rev.:
Freigegeben		S8133	7773	-
STOBAG		Beschreibung:		

Dieses Dokument ist unser geistiges Eigentum. Es darf ohne unsere ausdrückliche Genehmigung weder kopiert, vervielfältigt
 oder verwendet, noch an Dritte weitergegeben werden. Zuwiderhandlung ist strafbar und wird strafrechtlich verfolgt.
 Reproduction, use or disclosure to third parties without express authority is strictly forbidden.
 © 2012 Stobag, CH-6830 Mur, Switzerland
 Alle Masse in Millimeter
 CAD-System: SolidWorks