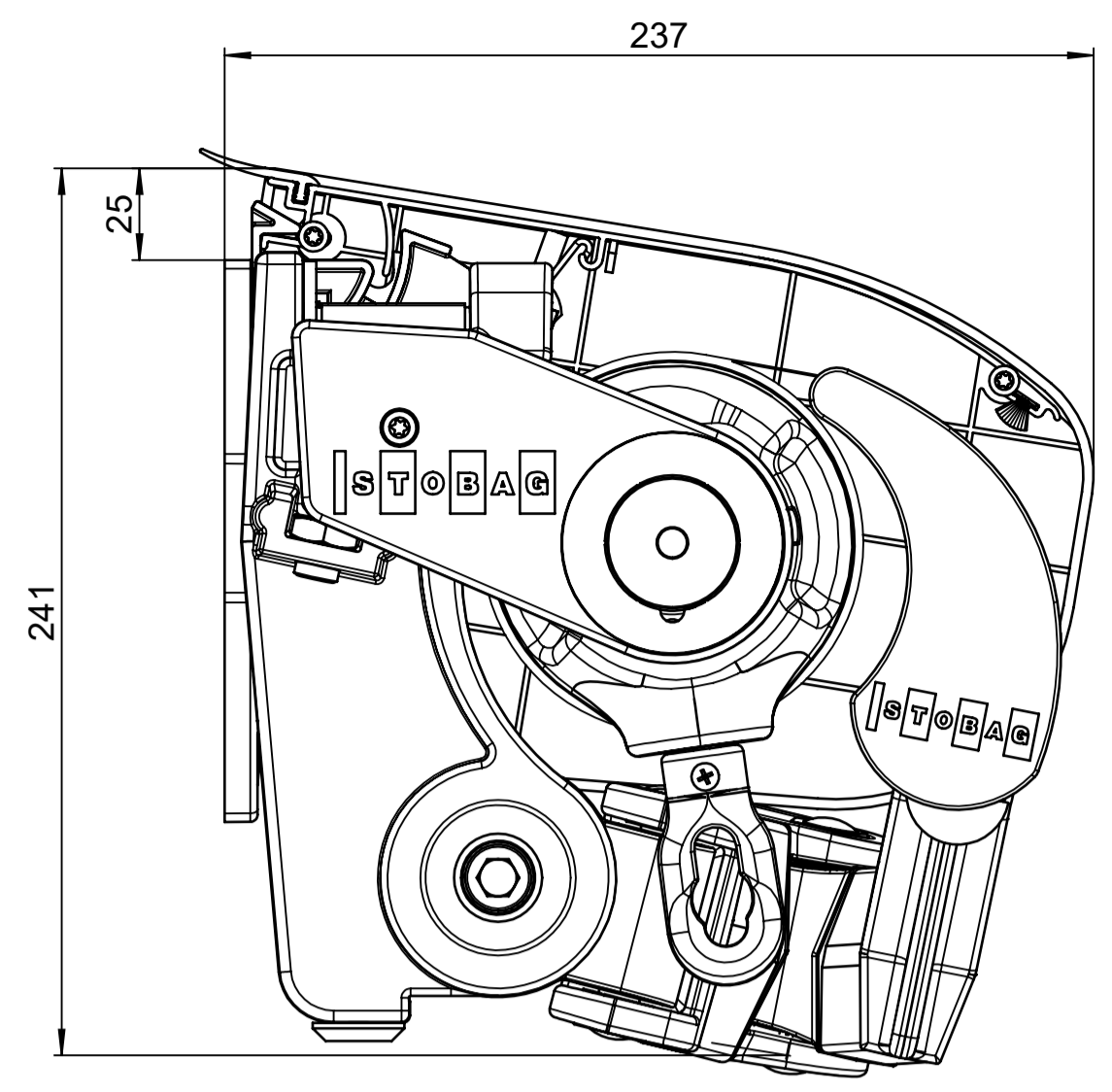
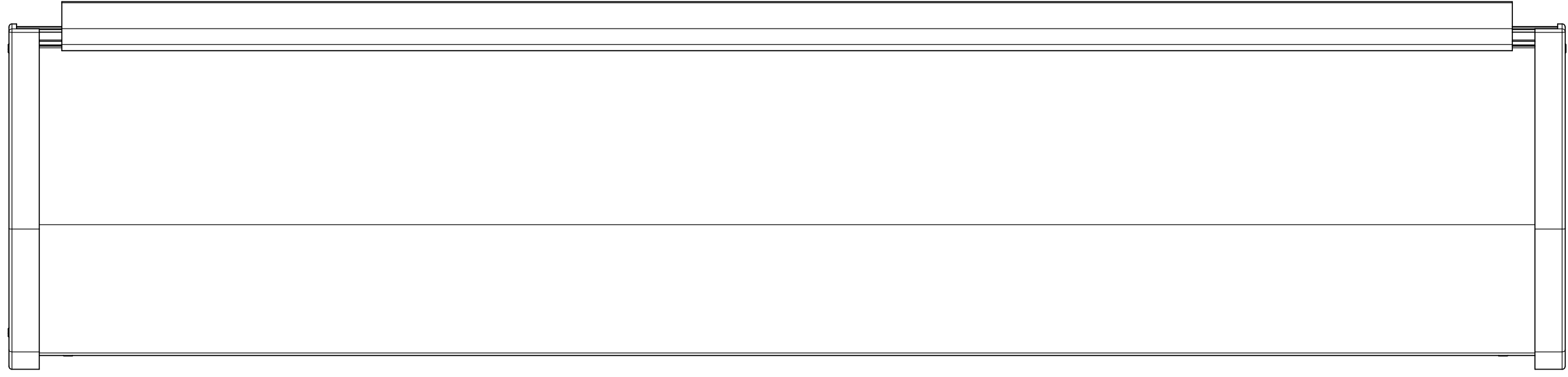


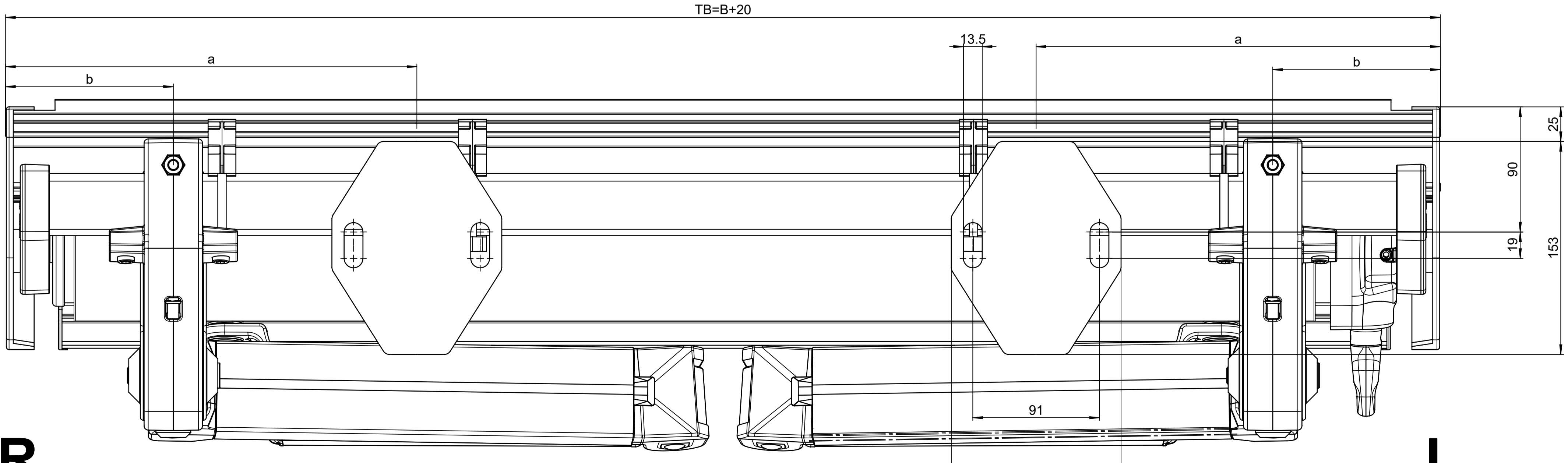
Ansicht von aussen



Wandmontage Getriebe
Dach u.S831-3 Eingef.



Ansicht von oben



Ansicht von innen

Datum / Name	Material	Ersatz für	7750
Gezeichnet: 28.01.05 / rb	Behandlung / Farbe:		
Geändert: 05.06.2019 / rfl	Gewicht: 18058.87 g	Profil g/m	Blatt: 4 / 6
Geprüft: /	Kategorie: Baugruppe	Massstab: 1:2	Format: A1
Status: in Bearbeitung	SAP-Nr.:	Stobag-Nr.: S8130	CAD-Nr.: 7750
Beschreibung:		Rev.:	A
STOBAG SELECT			

Dieses Dokument ist unser geistiges Eigentum. Es darf ohne unsere ausdrückliche Genehmigung weder kopiert, vervielfältigt
 oder verwendet, noch an Dritte weitergegeben werden. Zuwiderhandlung ist strafbar und wird strafrechtlich verfolgt.
 This document is our intellectual property. It may not be copied, reproduced, distributed, or used in any way without our express written
 permission. Reproduction, use or disclosure to third parties without express authority is strictly forbidden.
 © 2012 Stobag, CH-5630 Mur, Switzerland

CAD-System: SolidWorks
 Plottedatum: 11.08.2020