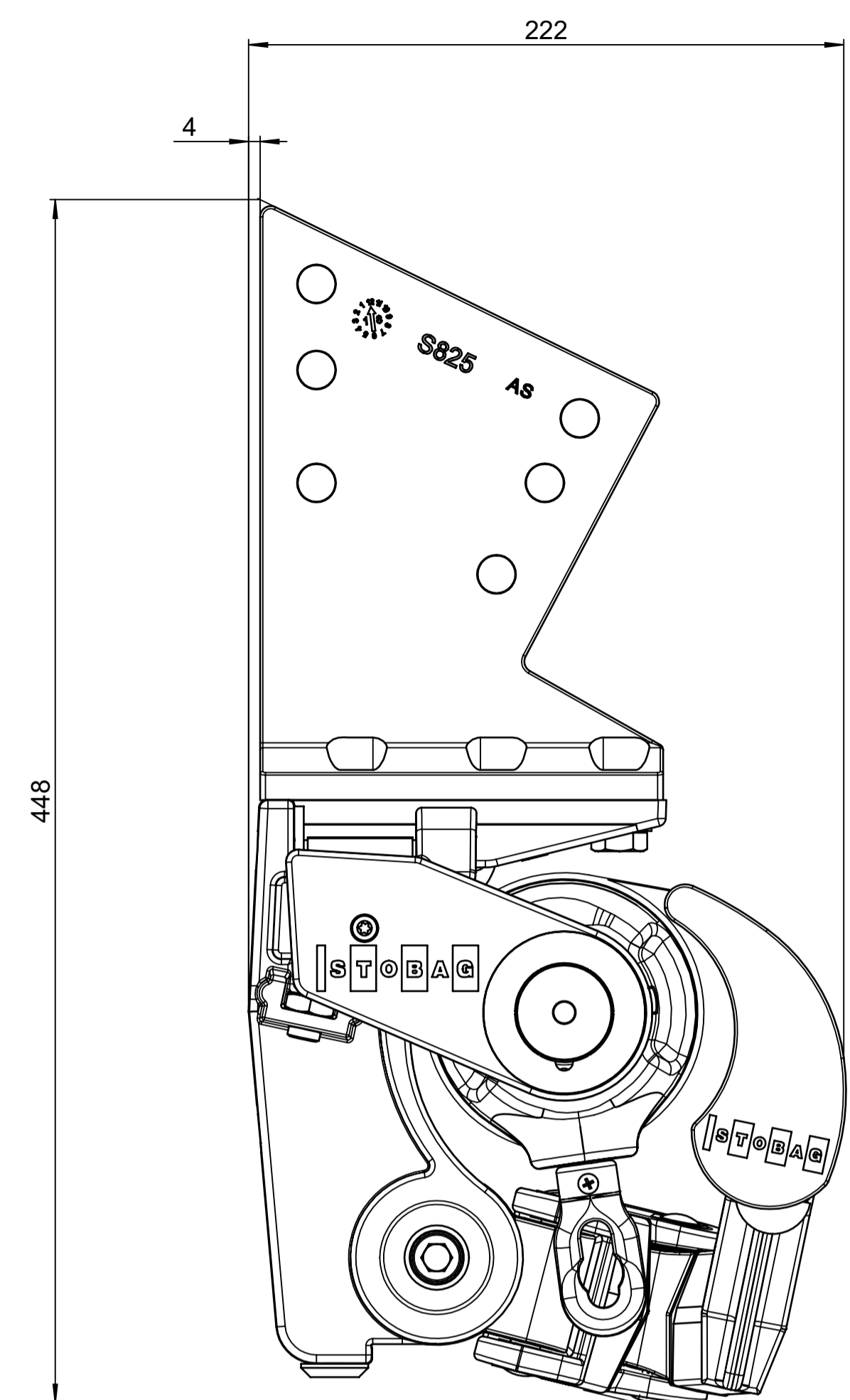


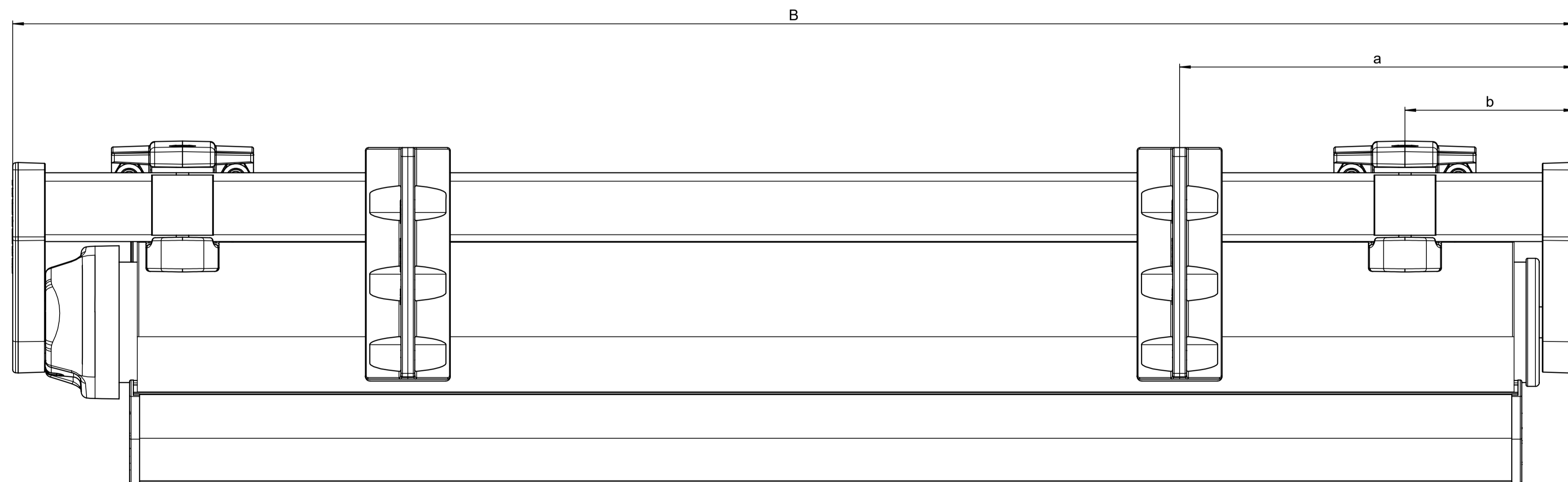
L

Ansicht von aussen

R



Dachsparrenmontage Getriebe Eingef.



L

Ansicht von oben

R

Dieses Dokument ist unser geistiges Eigentum. Es darf ohne unsere ausdrückliche Genehmigung weder kopiert, vervielfältigt
 oder verwendet, noch an Dritte weitergegeben werden. Zuwiderhandlung ist strafbar und wird strafrechtlich verfolgt.
 This document is our intellectual property. It may not be copied, reproduced, distributed, or used in any way without our express written
 permission. Reproduction, use or disclosure to third parties without express authority is strictly forbidden.
 © 2012 Stobag, CH-5630 Mur, Switzerland

Datum / Name	Material	-		Ersatz für:	7750
Gezeichnet: 28.01.05 / rb	Behandlung / Farbe:	-		Ersetzt durch:	
Geändert: 05.06.2019 / rfl	Gewicht:	17037.13 g	Profil g/m	Blatt:	3 / 6
Geprüft:	Kategorie:	Baugruppe		Massstab:	1:2
Status:	SAP-Nr.:	Stobag-Nr.:	S8130	CAD-Nr.:	7750
in Bearbeitung		Beschreibung:		Rev.:	A
STOBAG		SELECT			