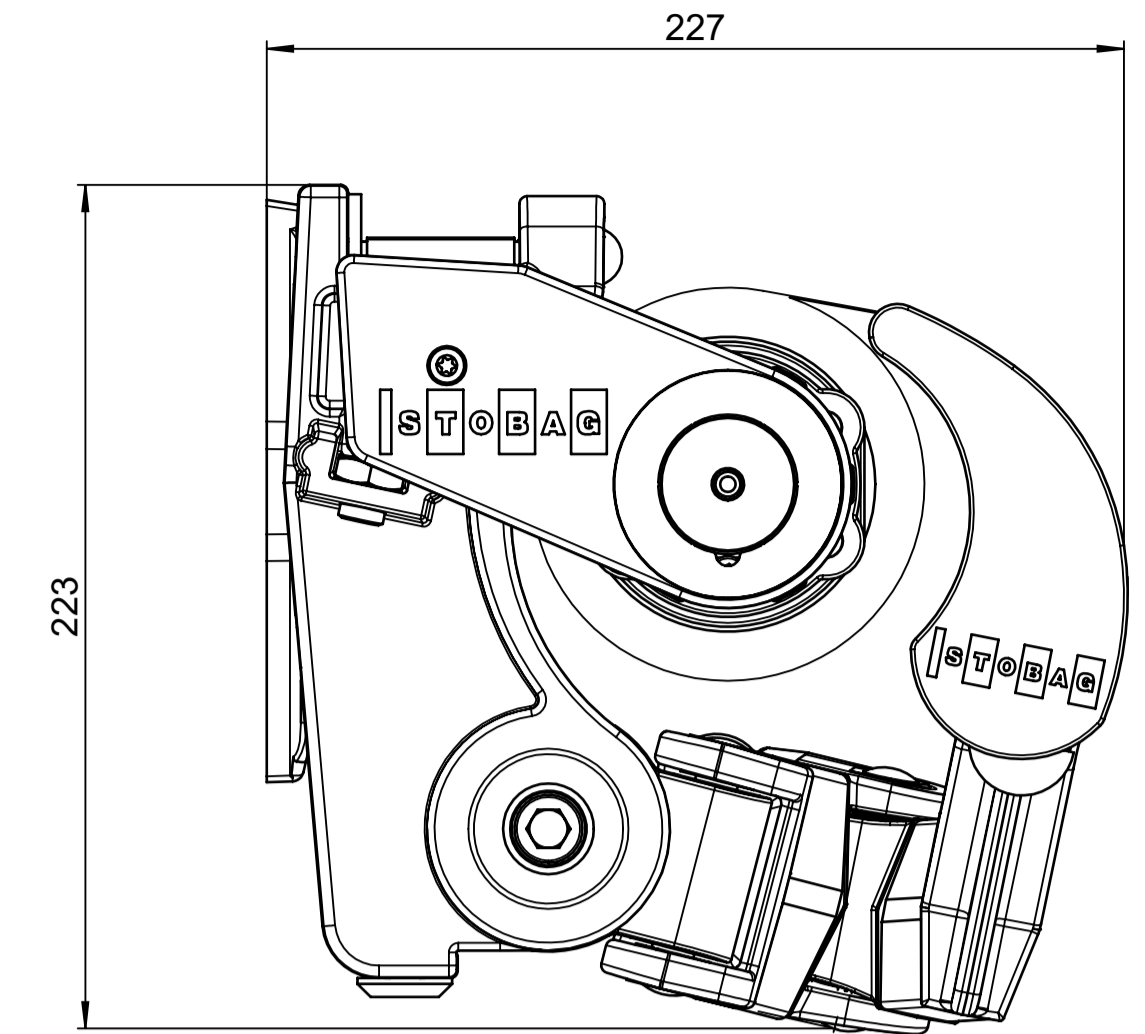


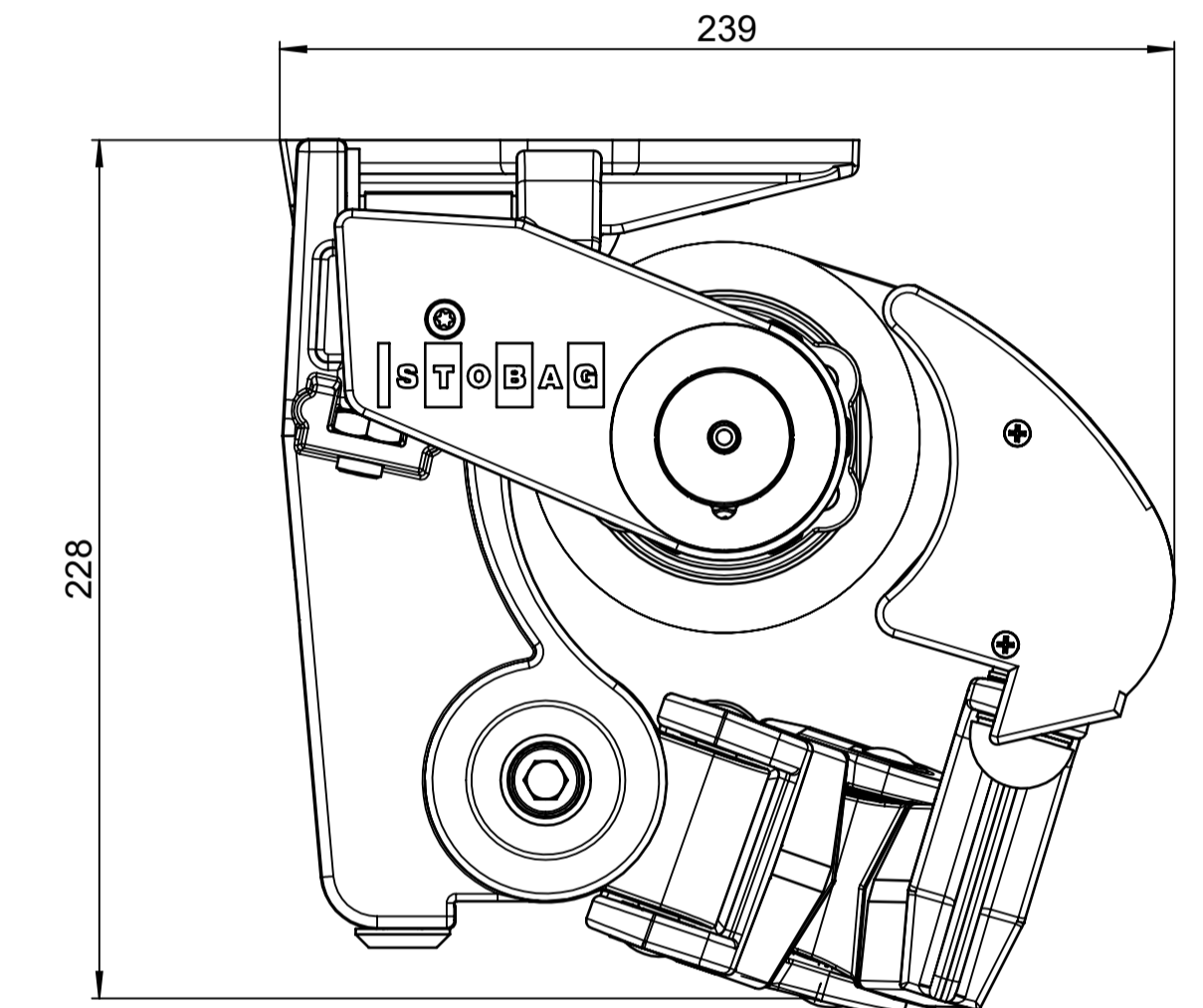
L

Ansicht von aussen

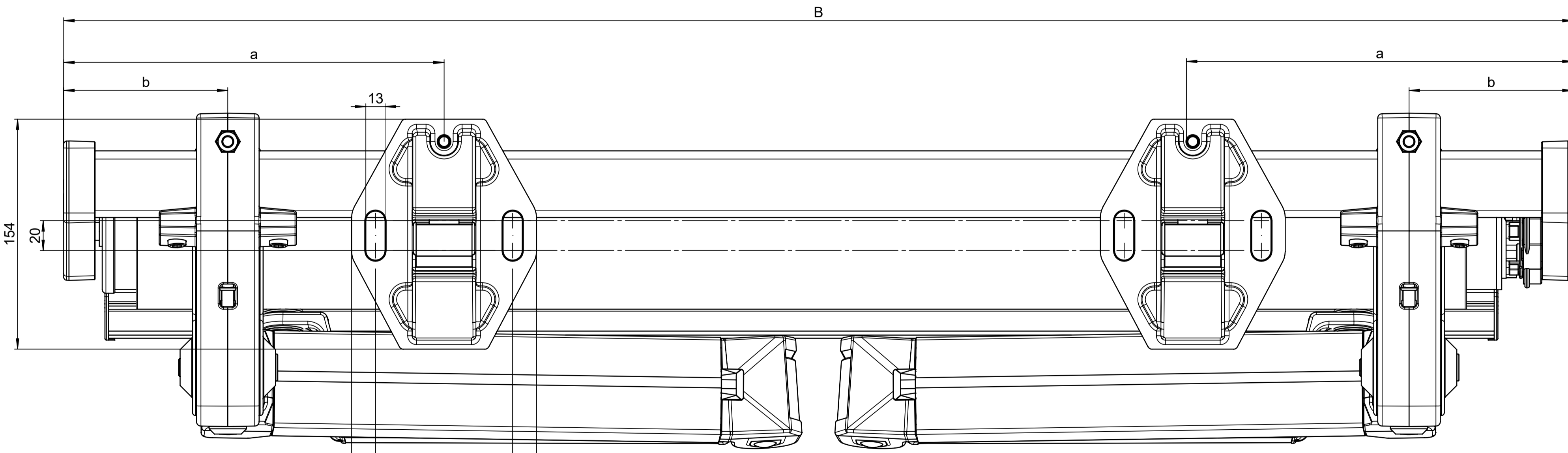
R



Wandmontage
Motor Eingef.



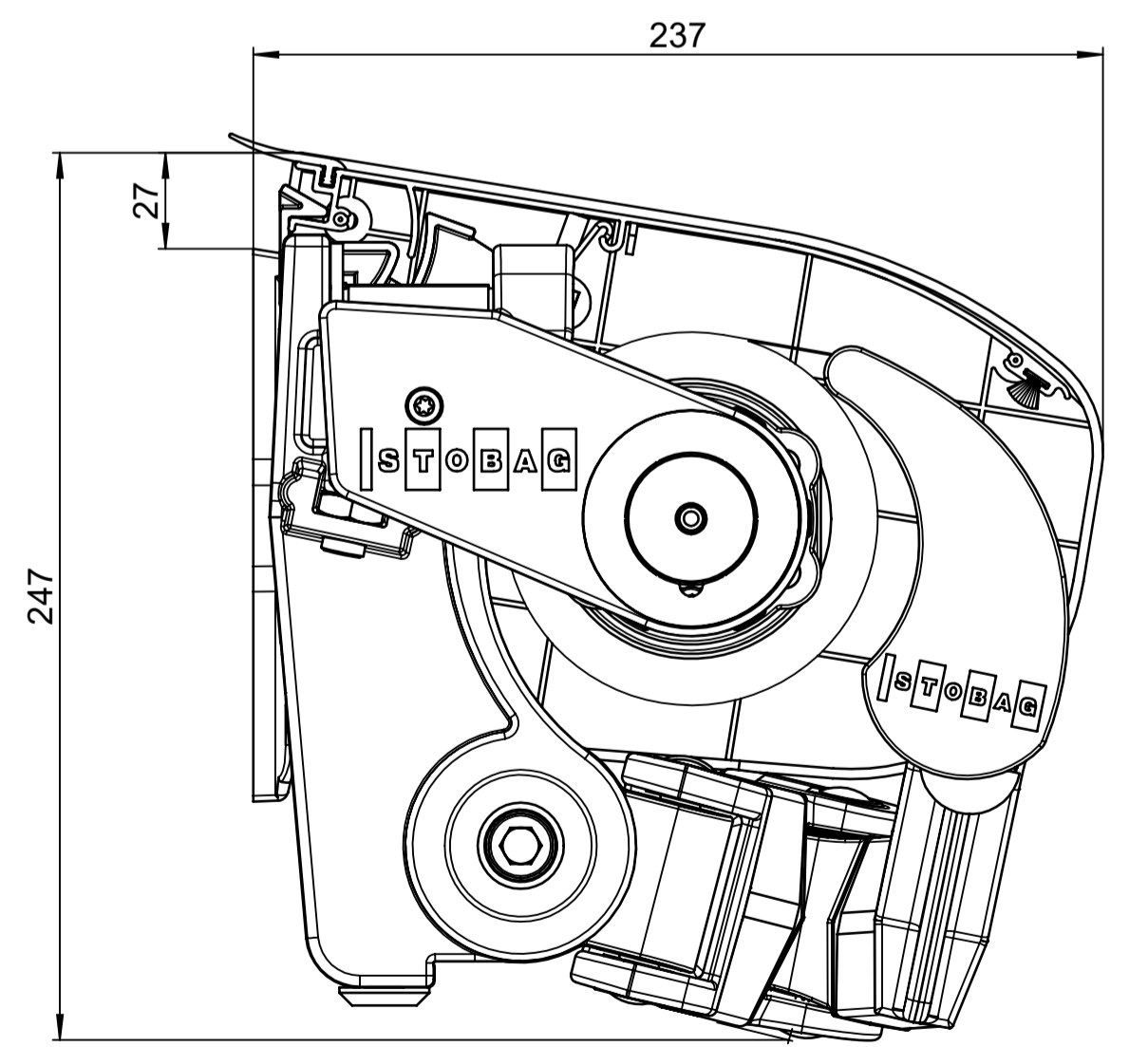
Deckenmontage Motor
u.S875 Eingef.



R

Ansicht von innen

L



Wandmontage mit Motor
und Dach

Datum / Name	Material:	Ersatz für:	7750
Gezeichnet: 28.01.05 / rb	Behandlung / Farbe:	Ersetzt durch:	
Geändert: 05.06.2019 / rfi	Gewicht: 18687.74 g	Blatt:	2 / 6
Geprüft:	Kategorie: Baugruppe	Massstab:	1:2
Status:	SAP-Nr.:	CAD-Nr.:	Rev.:
in Bearbeitung	S8130	7750	A
Beschreibung:			
STOBAG SELECT			

Dieses Dokument ist unser geistiges Eigentum. Es darf ohne unsere ausdrückliche Genehmigung weder kopiert, vervielfältigt
 oder verwendet, noch an Dritte weitergegeben werden. Zuwiderhandlung ist strafbar und wird strafrechtlich verfolgt.
 Reproduction, use or disclosure to third parties without express authority is strictly forbidden.
 © 2012 Stobag, CH-5630 Mur, Switzerland
 All Masses in Millimeter
 CAD-System: SolidWorks