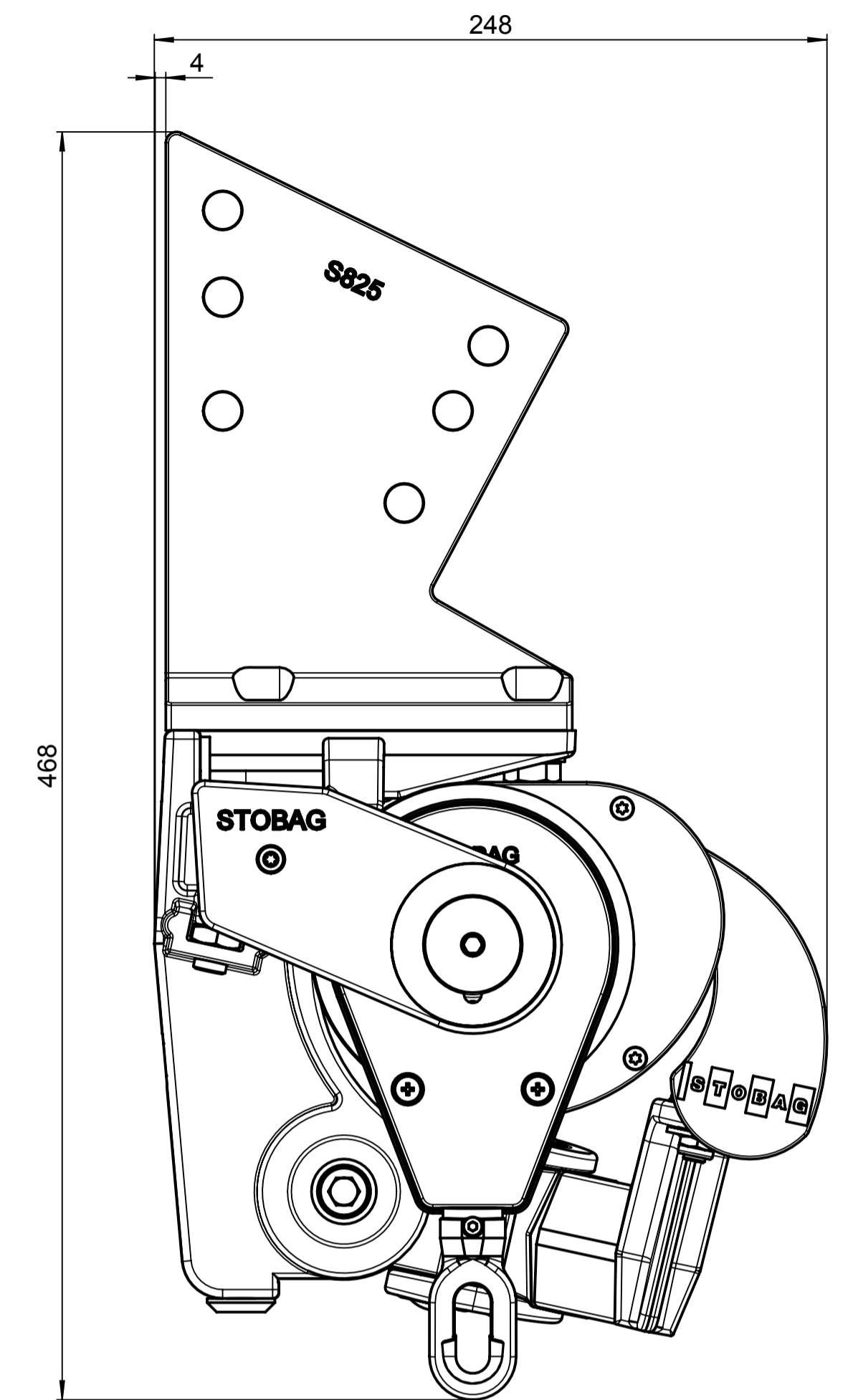
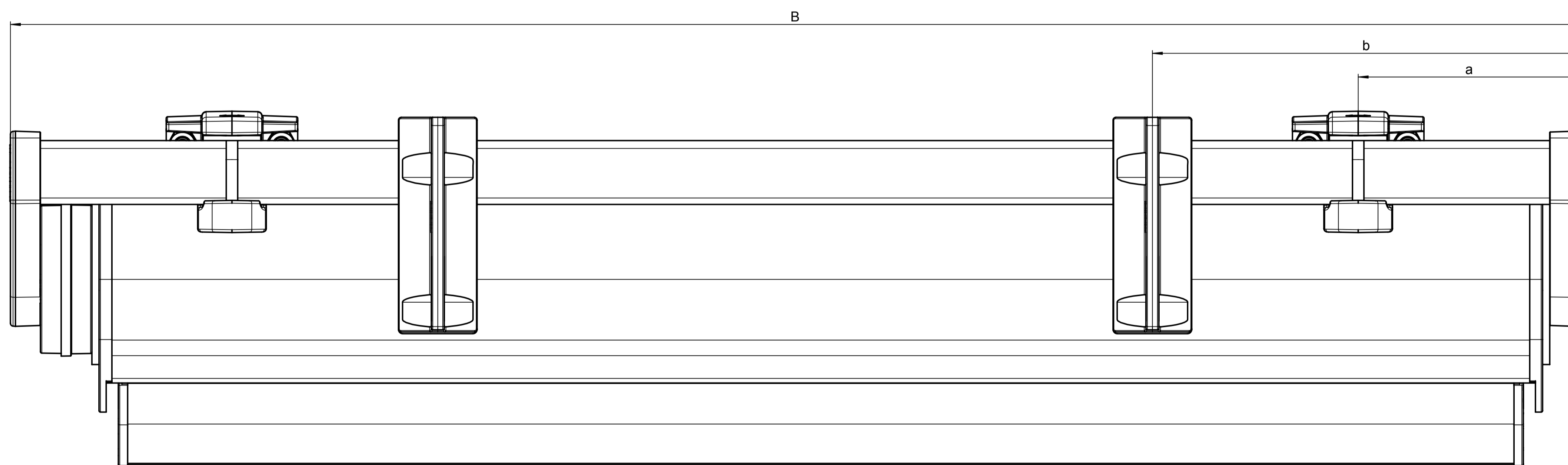


Ansicht von aussen



Dachsparrenmontage mit Getriebe



Ansicht von oben

All rights reserved. No part of this document may be reproduced, stored in a retrieval system, or transmitted in any form or by any means, electronic, mechanical, photocopying, recording, or by any information storage and retrieval system, without prior written permission from STOBAG.

Alle Masse in millimeter

Gezeichnet: ISB	25.06.2006	Stobag-Nr.: S8250	Projekt-Nr.:	Selle	Seiten	Format	Massstab
Ersetzt:		Stobag Artikel-Nr./Beschreibung		3	5	A1	1:2
Ersetzt durch:				Material: -			
Select-Box S8250 Schweizer Qualität - Swiss quality				AA-Nr.:	Rev.:		
				CAD-Nr.		7737-3	