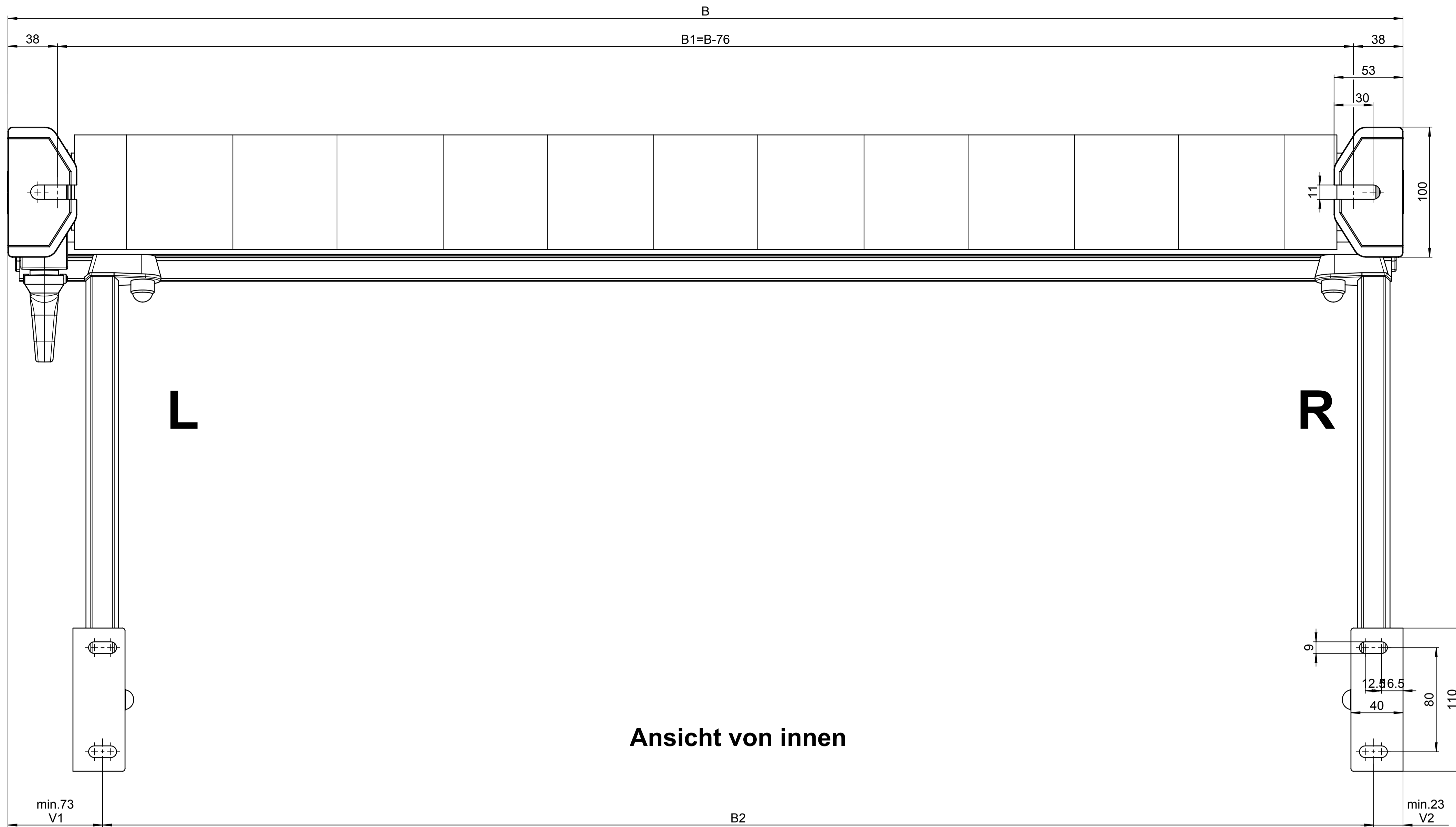
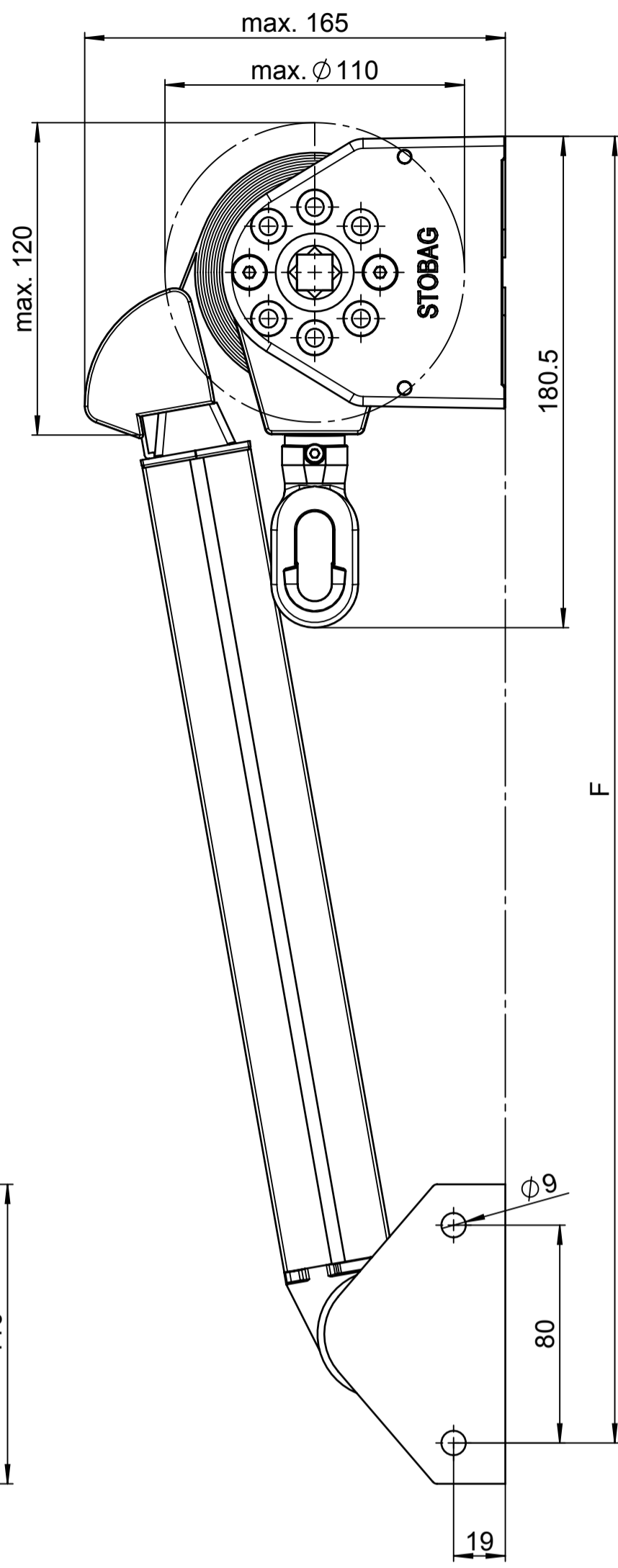


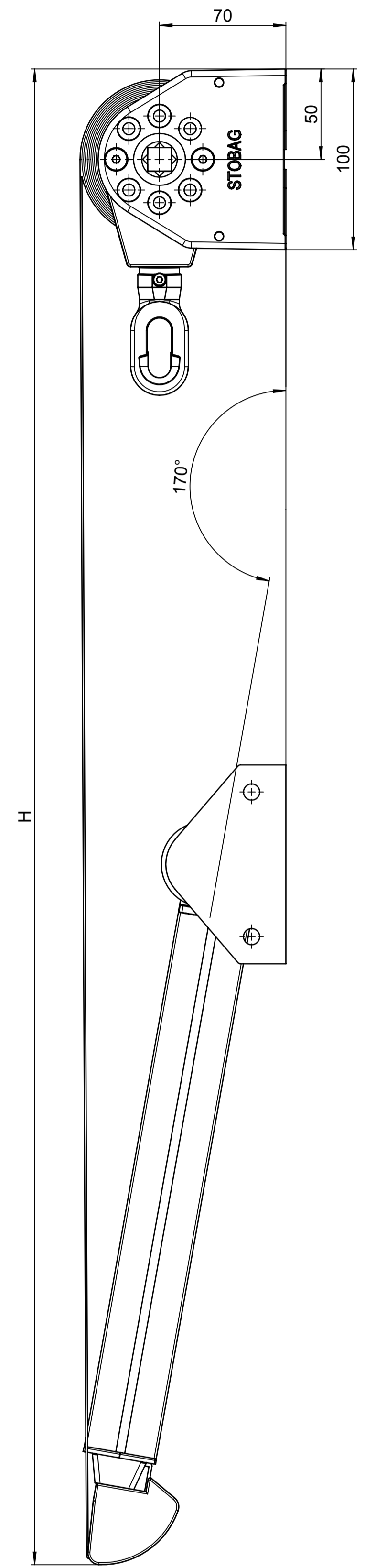
Dieses Dokument ist unser geistiges Eigentum. Es darf ohne unsere ausdrückliche Genehmigung weder kopiert, vervielfältigt, oder weiterverarbeitet, noch an Dritte weitergegeben werden. Zuwiderhandlung ist strafbar und wird strafrechtlich verfolgt.
 This document is our intellectual property. It may not be copied, reproduced, or disseminated without express authority in writing.
 © 2008 Stobag, CH-6530 Muri, Switzerland



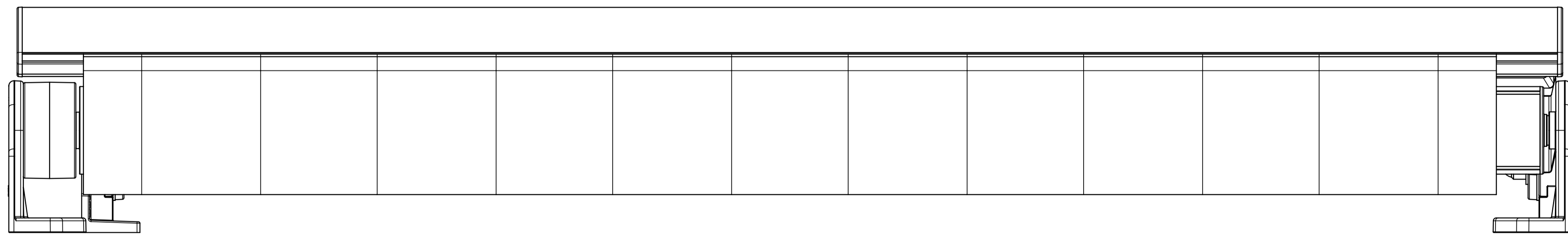
Ansicht von innen



Wandmontage mit Getriebe eingefahren



Wandmontage mit Getriebe ausgefahren



Ausladung A [mm]	Wandmontage Mass F [mm]	Wandmontage Mass H [mm]
500	552	972
750	802	1468
1000	1052	1964
1250	1302	2460
1500	1552	2957
1750	1802	3453

Standardbreiten: B [mm]
1000
1500
2000
2500
3000
3500
4000
4500

Gezeichnet: 22.06.2006 / Ake	Status: -	Gewicht: 8641.20g	für Profile g/m
Geprüft: /	Status Datum: -	Material: -	
Ersetzt durch: -	Änderungsauftrags-Nr.: -	Seite: 3	Seiten: 8
Ersetzt durch: -	Produkt-Familie: Fallarmmarkisen	Format: A1	Massstab: 1:2
		Art.-Nr.: -	Rev.: -
		Projekt: 3187-3	Rev.: -