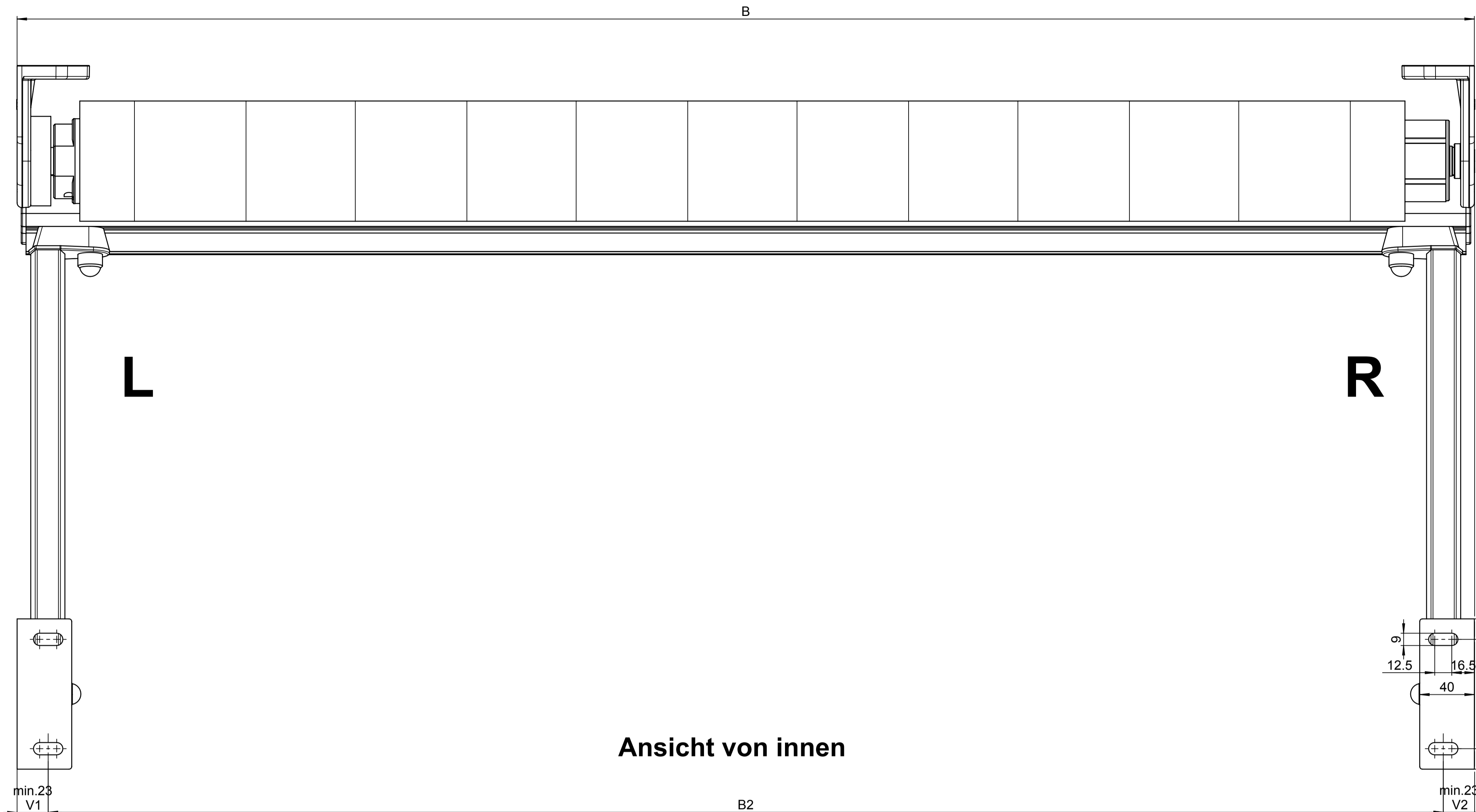


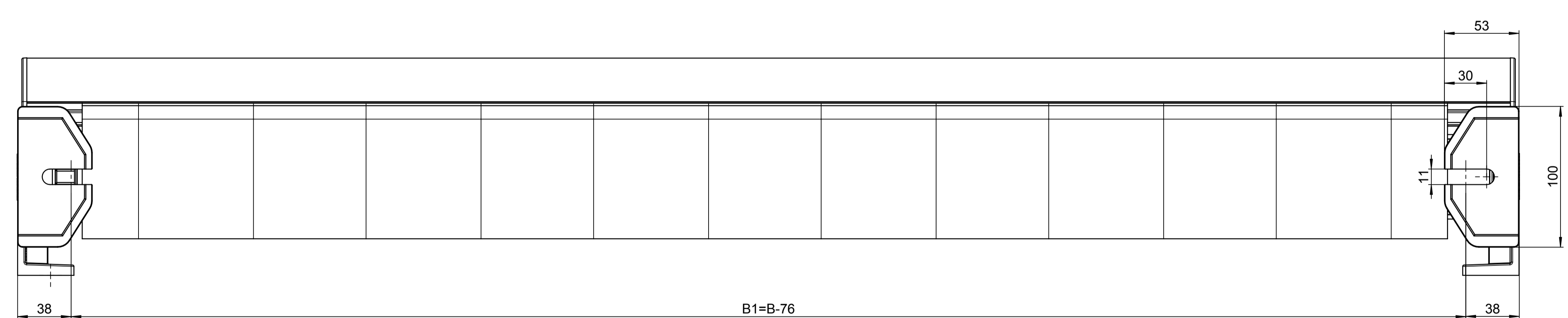
Dieses Dokument ist unser geistiges Eigentum. Es darf ohne unsere ausdrückliche Genehmigung weder kopiert, vervielfältigt
 oder weiterverarbeitet werden. Zuwiderhandlung ist strafbar und wird strafrechtlich verfolgt.
 This document is our intellectual property. It may not be copied, reproduced, distributed, or otherwise used without express authority in writing.
 © 2008 Stobag, CH-8530 Muri, Switzerland

Alle Maße in Millimeter
 Confidantien-Reinigungsgeräten
 DIN EN ISO 1532

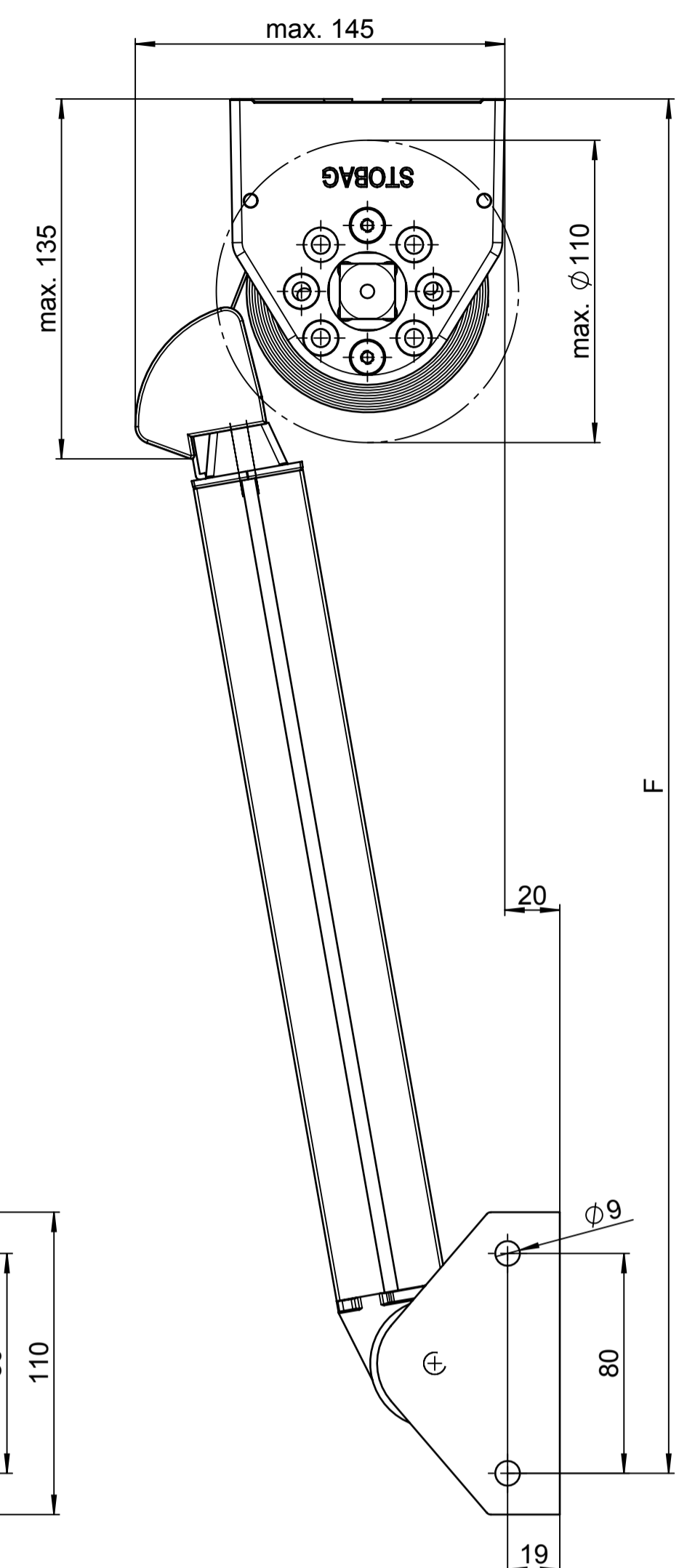
Allgemeine Anmerkungen für maschinell bearbeitete Teile:
 Längen- und Winkelmaße
ISO 2768-mK



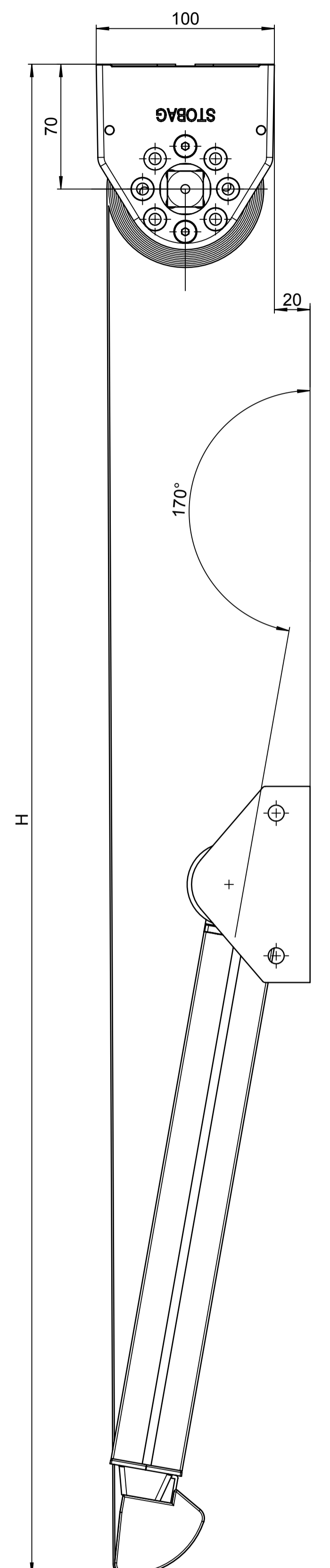
Ansicht von innen



B1=B-76



Deckenmontage mit Motor eingefahren



Deckenmontage mit Motor ausgefahren

Ausladung A [mm]	Deckenmontage Mass F [mm]	Deckenmontage Mass H [mm]
500	573	992
750	823	1488
1000	1073	1984
1250	1323	2480
1500	1573	2977
1750	1823	3473

Standardbreiten: B [mm]
1000
1500
2000
2500
3000
3500
4000
4500

Gezeichnet: 22.06.2006 / Ake	Status: -	Gewicht: 8215.68g	für Profile g/m	
Geprüft: /	Status Datum: -	Material: -	Seite: 2	Seiten: 8
Ersetzt durch: -	Änderungsauftrags-Nr.: -	Produkt-Familie: Fallarmmarkisen	Format: A1	Maßstab: 1:2
Projekt: S3110		Art.-Nr.: -	CAD-Nr.: -	Rev.: -
STOBAG Premium Swiss Quality		Metro S3110		3187-2

Platdatum: 10.08.2010