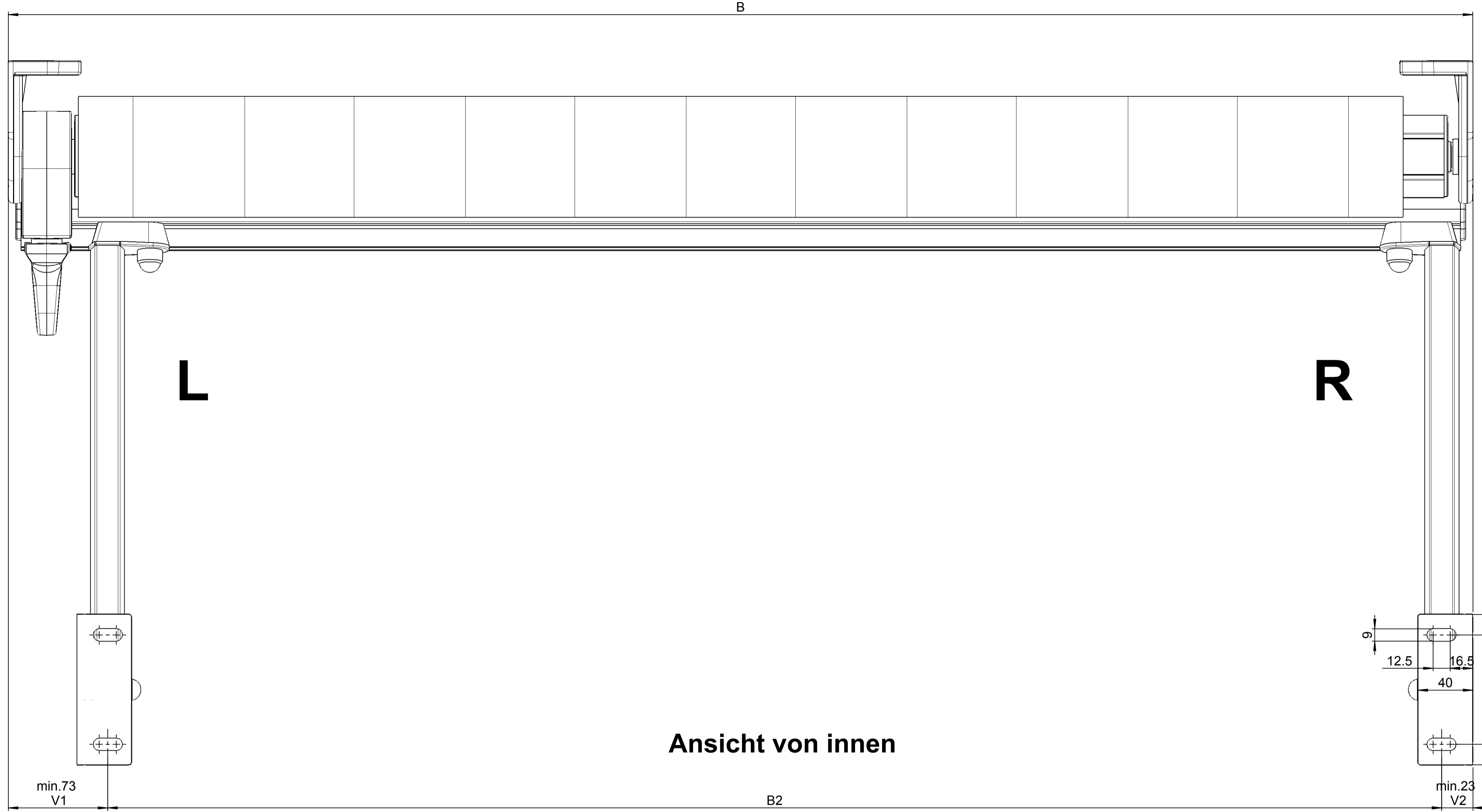
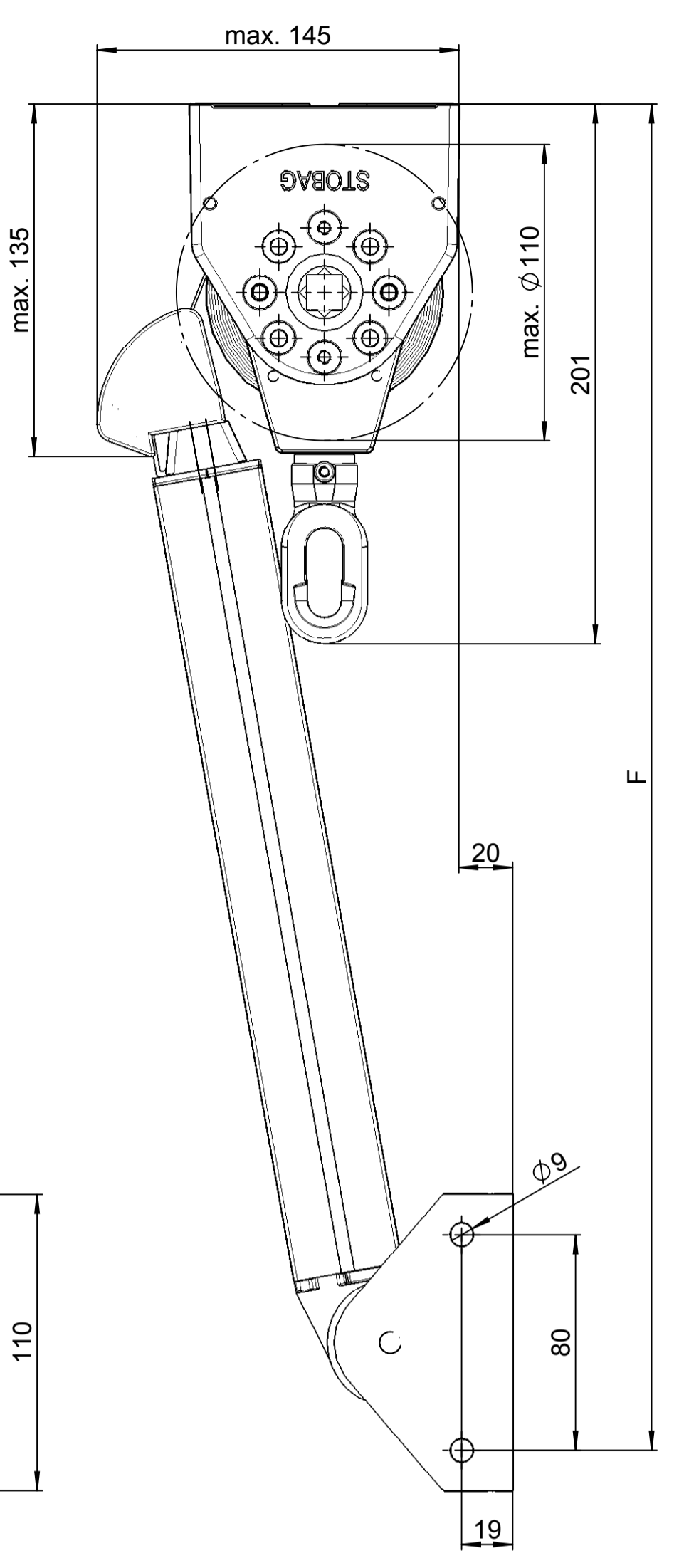
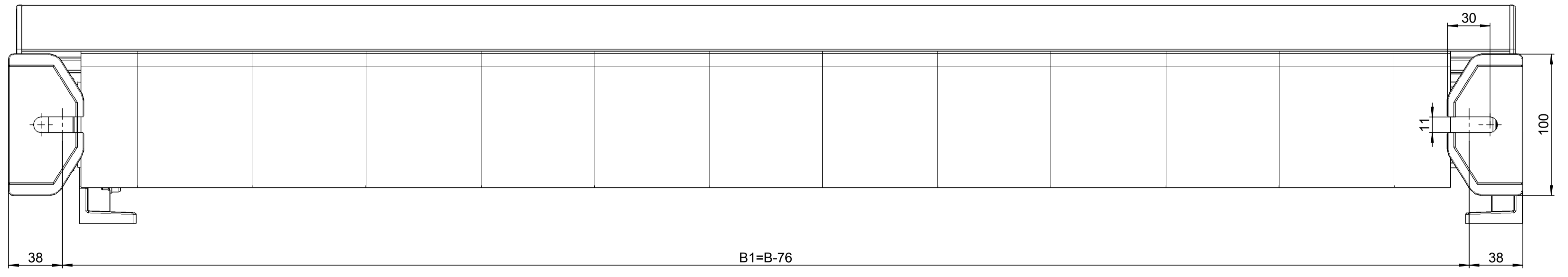


Dieses Dokument ist unser geistiges Eigentum. Es darf ohne unsere ausdrückliche Genehmigung weder kopiert, vervielfältigt
 oder weiterverbreitet werden. Zuwiderhandlung ist strafbar und wird strafrechtlich verfolgt.
 This document is our intellectual property. It may not be copied, reproduced, distributed, or otherwise disclosed without express authority to do so.
 © 2008 Stobag, CH-6530 Muri, Switzerland

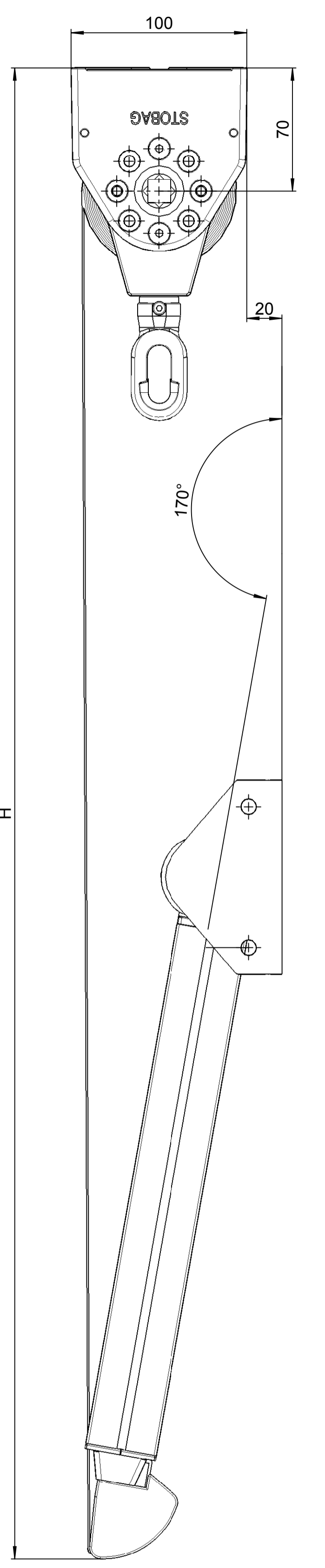
Alle Maße in Millimeter
 Conforming to DIN EN ISO 1328
 ISO 2768-mK
 Längen- und Winkelmaße
 General tolerances for machine processed parts



Ansicht von innen



Deckenmontage mit Getriebe eingefahren



Deckenmontage mit Getriebe ausgefahren

Ausladung A [mm]	Deckenmontage Mass F [mm]	Deckenmontage Mass H [mm]
500	573	992
750	823	1488
1000	1073	1984
1250	1323	2480
1500	1573	2977
1750	1823	3473

Standardbreiten: B [mm]
1000
1500
2000
2500
3000
3500
4000
4500

Gezeichnet: 22.06.2006 / Ake	Status: -	Gewicht: 8641.20g	für Profile g/m
Geprüft: /	Status Datum: -	Material: -	
Ersetzt durch: -	Änderungsauftrags-Nr.: -	Seite: 1	Seiten: 8
Ersetzt durch: -	Produkt-Familie: Fallarmmarkisen	Format: A1	Massstab: 1:2
		Art.-Nr.: -	Rev.: -
		Projekt: CAD-Nr.: -	Rev.: -
		3187-1	

CAD-System: SolidWorks
 Plotdatum: 10.08.2010