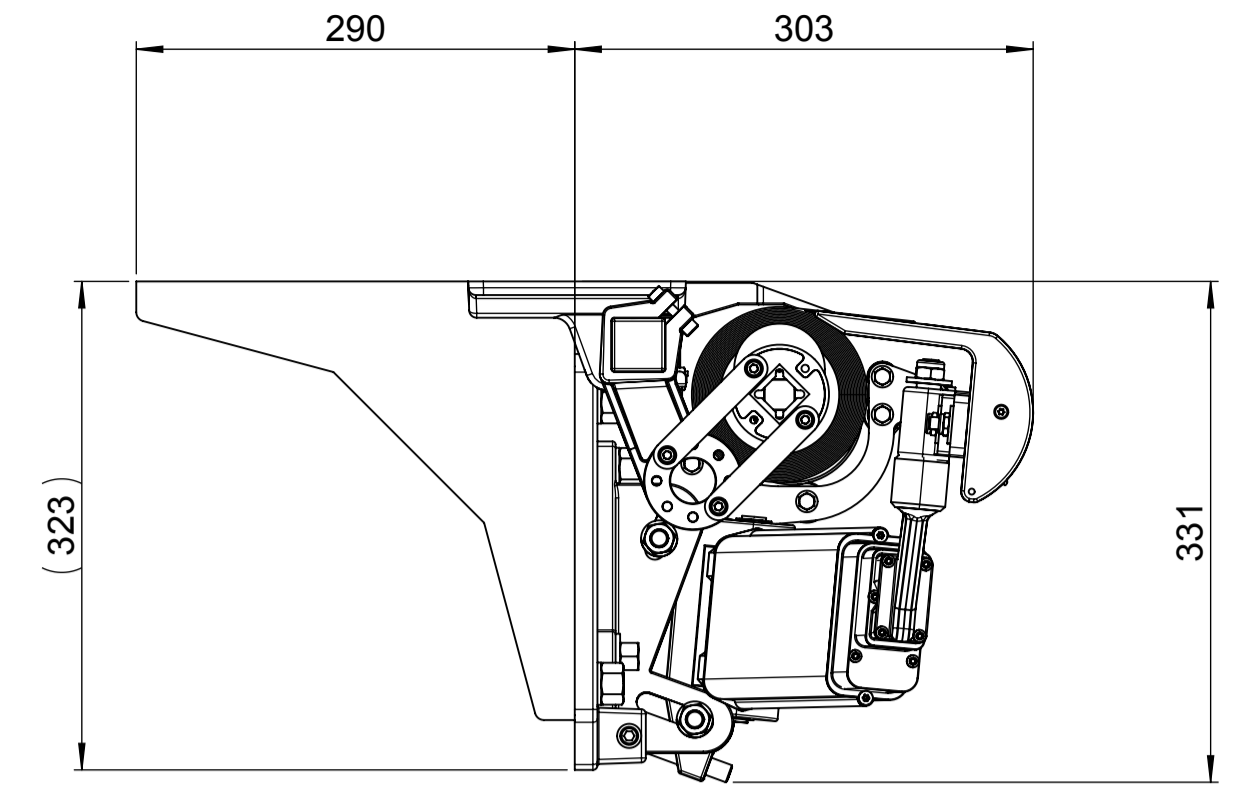
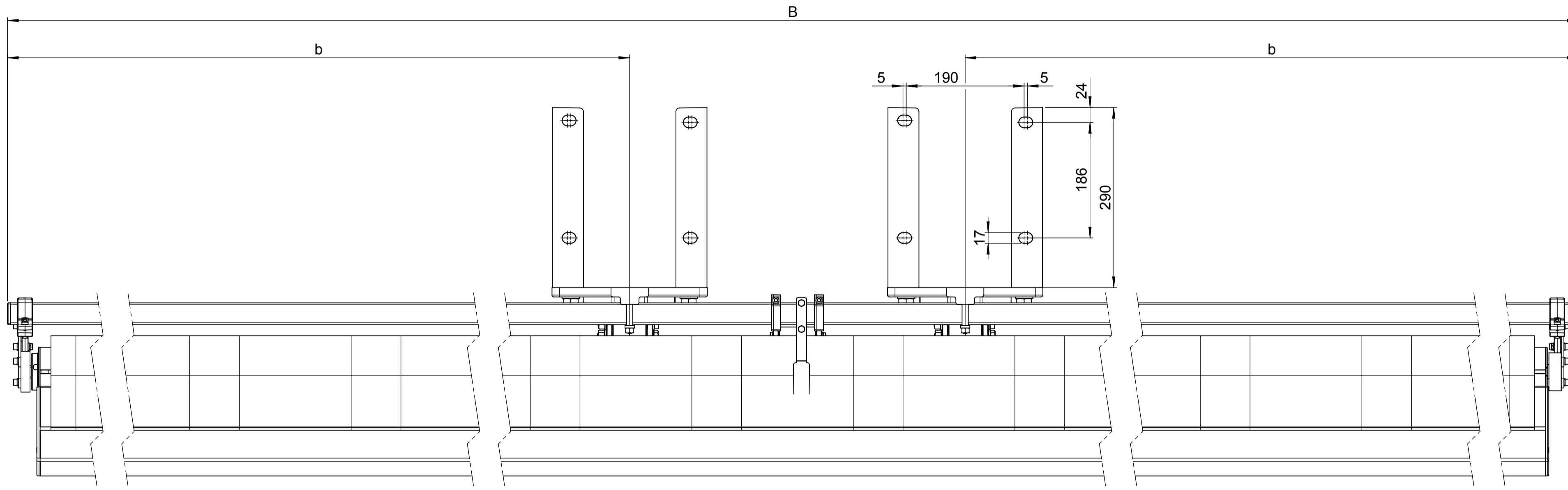


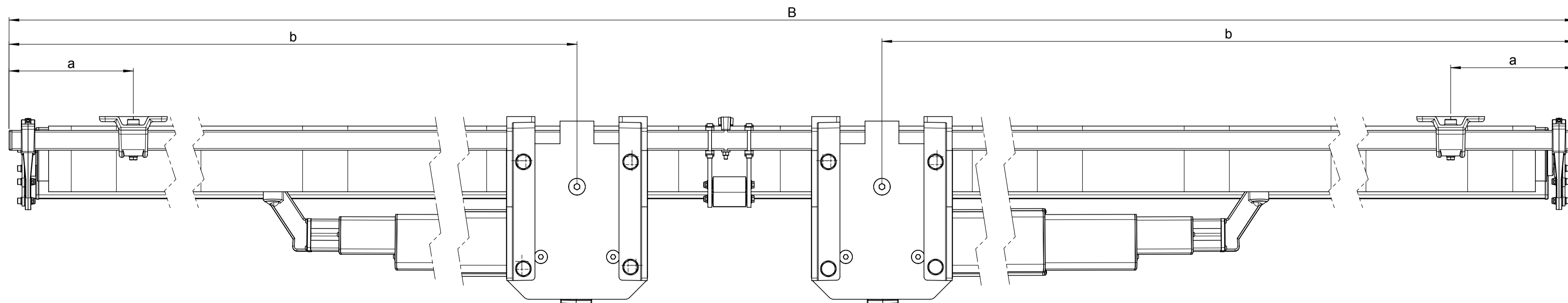
Ansicht von aussen



Deckenmontage



Ansicht von oben



Ansicht von hinten

Alle Masse in millimeter
 This manual is subject to change without notice.
 Reproduction, use or disclosure to third parties without express authorisation is strictly forbidden.
 © 2008 Stobag, CH-6050 Muttenz, Switzerland

Alle Masse in millimeter

Gezeichnet: rb	30.10.03	Stobag-Nr.: S2160/2	Lieferant-Nr.: -	Selle	Seiten	Format	Massstab
Geprüft:		Stobag Artikel-Nr./Beschreibung		2	4	A1	1:5
Ersetzt:				Material: -			
			Jumbo S2160/2	AA-Nr.: -			
			Jumbo S2160/2	CAD-Nr.: -			
Schweizer Qualität - Swiss quality			Teleskoparmmarkisen	Rev. -			
							10304-2