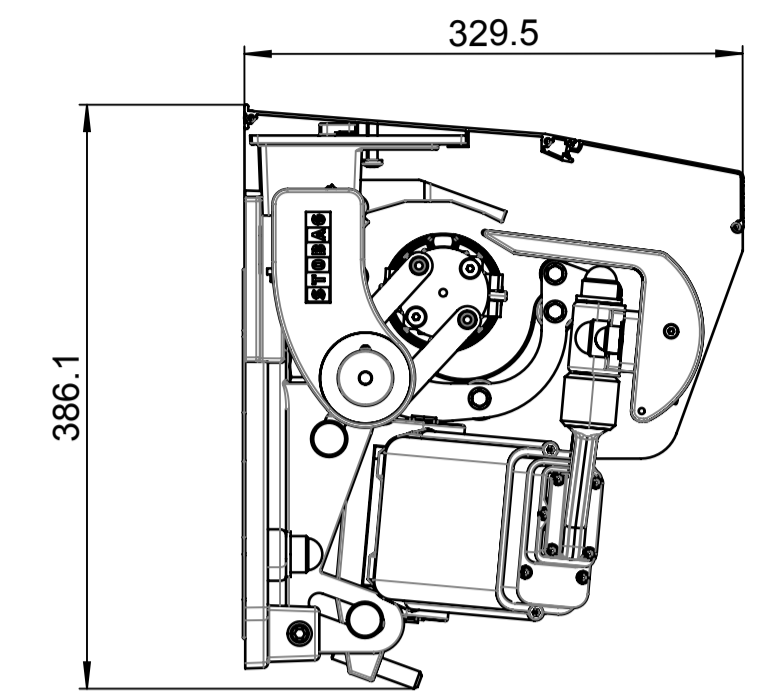
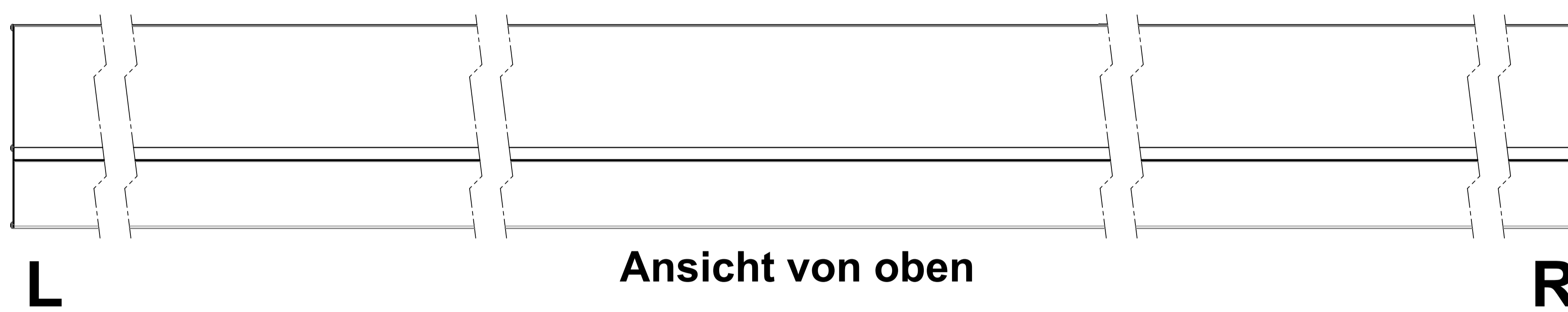


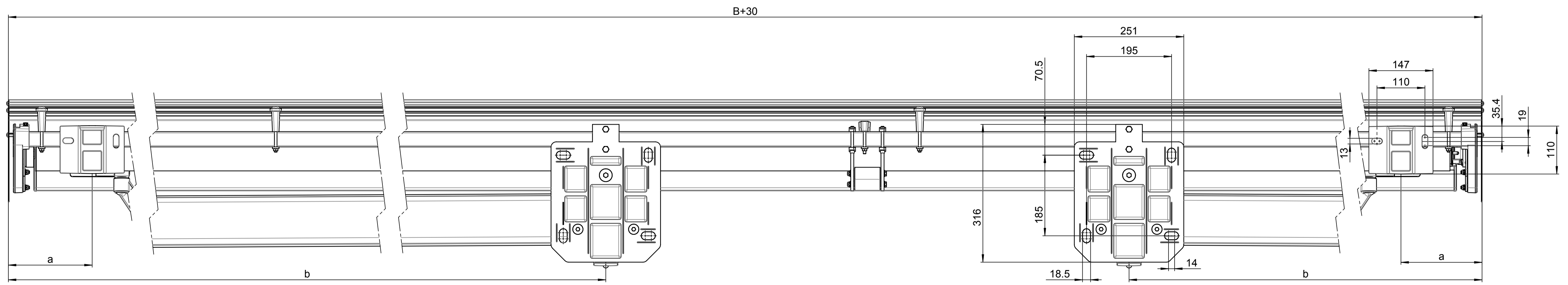
Ansicht von aussen



Wandmontage



Ansicht von oben



Ansicht von innen

Dieses Dokument ist unser geistiges Eigentum. Es darf ohne unsere ausdrückliche Genehmigung weder kopiert, vervielfältigt
 oder weiterverarbeitet, noch an Dritte weitergegeben werden. Zuwiderhandlung ist strafbar und wird strafrechtlich verfolgt.
 Reproduction, use or disclosure to third parties without express authority is strictly forbidden.
 © 2018 Stobag, CH-8530 Muri, Switzerland
 Alle Masse in Millimeter
 Confidantien-Reihennummer
 DIN ISO 1532
 Allgemeine Toleranzen für maschinell bearbeitete Teile:
 Längen- und Winkelmasse
ISO 2768-mK
 CAD-System: SolidWorks
 Plottedatum: 17.01.2017

Gezeichnet: 30.10.03 / rb	Status: freigegeben	Gewicht: 88589.59g	für Profile g/m
Geprüft: 19.06.2012 / Psc	Status Datum: 18.10.2016	Material:	
Ersetzt durch: 10304 A	Änderungsauftrags-Nr.: .	Seite: 1	Seiten: 4
Produkt-Familie: Teleskoparmmarkise	Art.-Nr.:	Format: A1	Massstab: 1:5
Stobag-Nr.:	Rev.:	Projekt: 10304-1 B	
STOBAG S2160/2		Premium Swiss Quality Jumbo S2160/2	