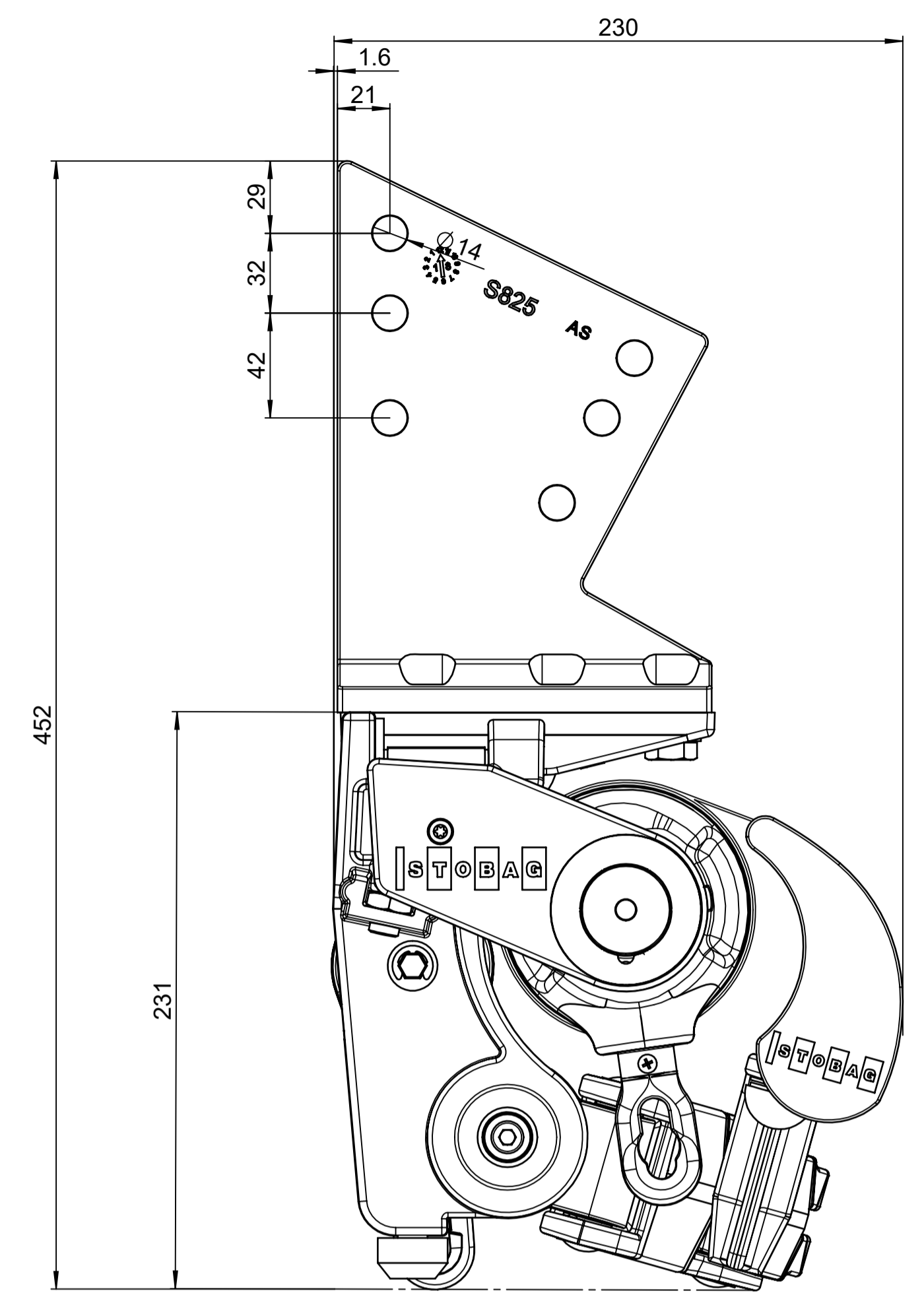
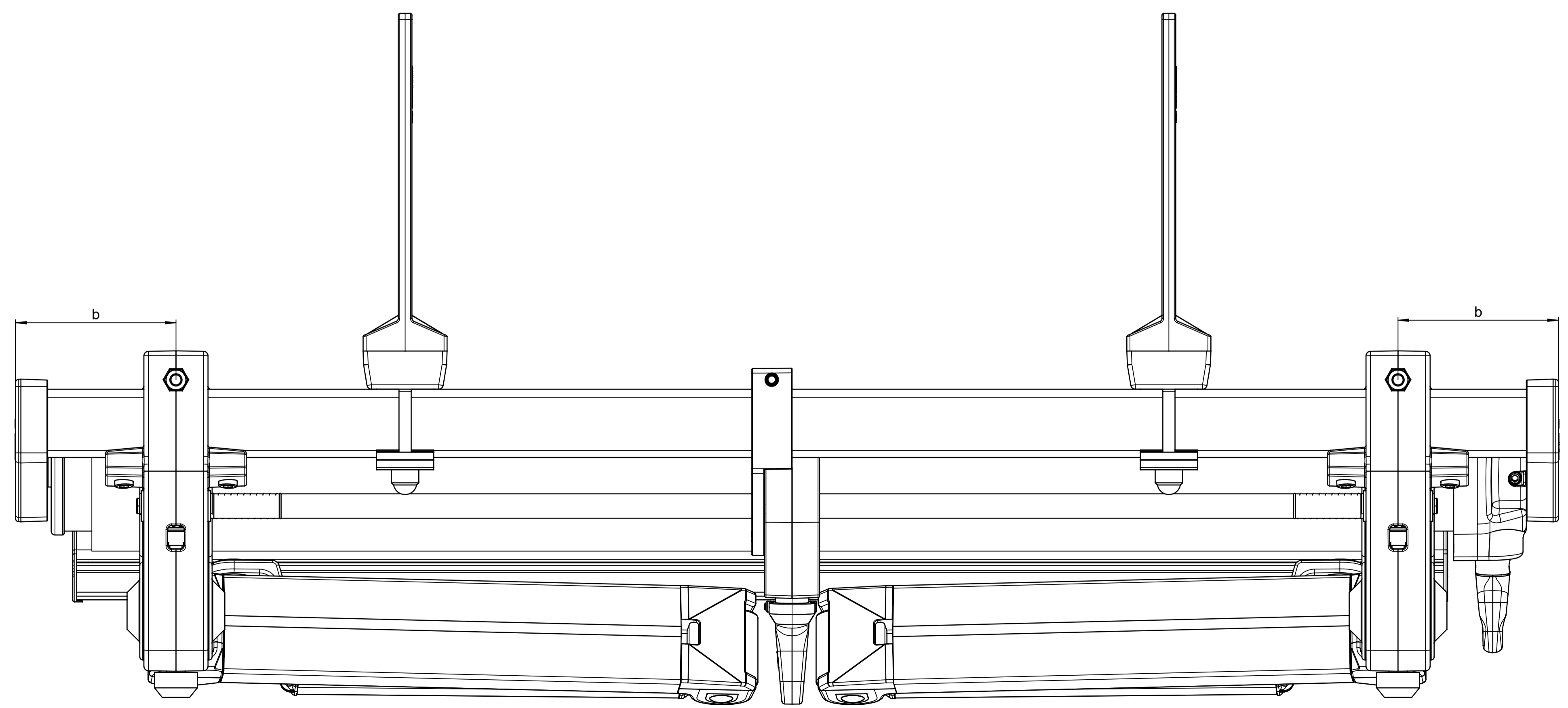


L **Ansicht von aussen** **R**



Dachsparrenmontage



R **Ansicht von innen** **L**

Dieses Dokument ist unser geistiges Eigentum. Es darf ohne unsere ausdrückliche Genehmigung weder kopiert, vervielfältigt
 oder verwendet, noch an Dritte weitergegeben werden. Zuwiderhandlung ist strafbar und wird strafrechtlich verfolgt.
 This document is our intellectual property. It may not be copied, reproduced, distributed, or otherwise used without our express written
 permission. Reproduction, use or disclosure to third parties without express authority is strictly forbidden.
 © 2012 Stobag, CH-5630 Mur, Switzerland

Datum / Name	Material	Ersatz für: 10235 A	
Gezeichnet: 06.04.05 / rb	Behandlung / Farbe:	Ersetzt durch:	
Geändert: 04.07.2019 / rfl	Gewicht: 16082.77 g	Profil g/m	Blatt: 3 / 5
Geprüft: /	Kategorie: Baugruppe	Massstab: 1:2	Format: A1
Status: in Bearbeitung	SAP-Nr.:	Stobag-Nr.: S8135	CAD-Nr.: 10235
Beschreibung:		Rev.: B	
STOBAG			

CAD-System: SolidWorks
 Plottedatum: 11.08.2020