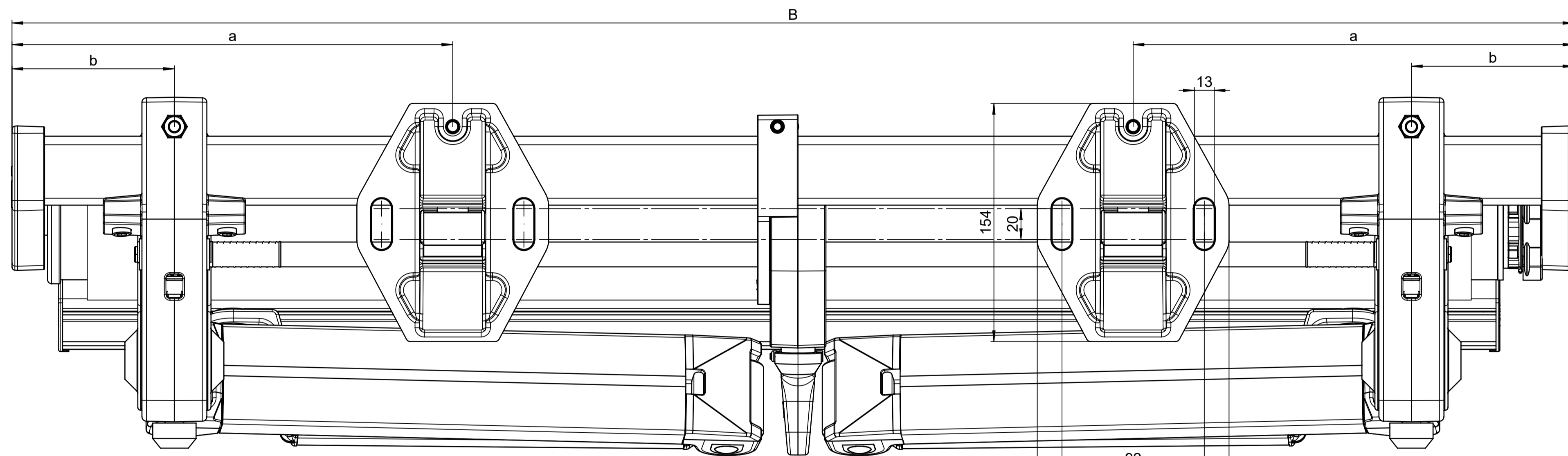


**L**

**Ansicht von aussen**

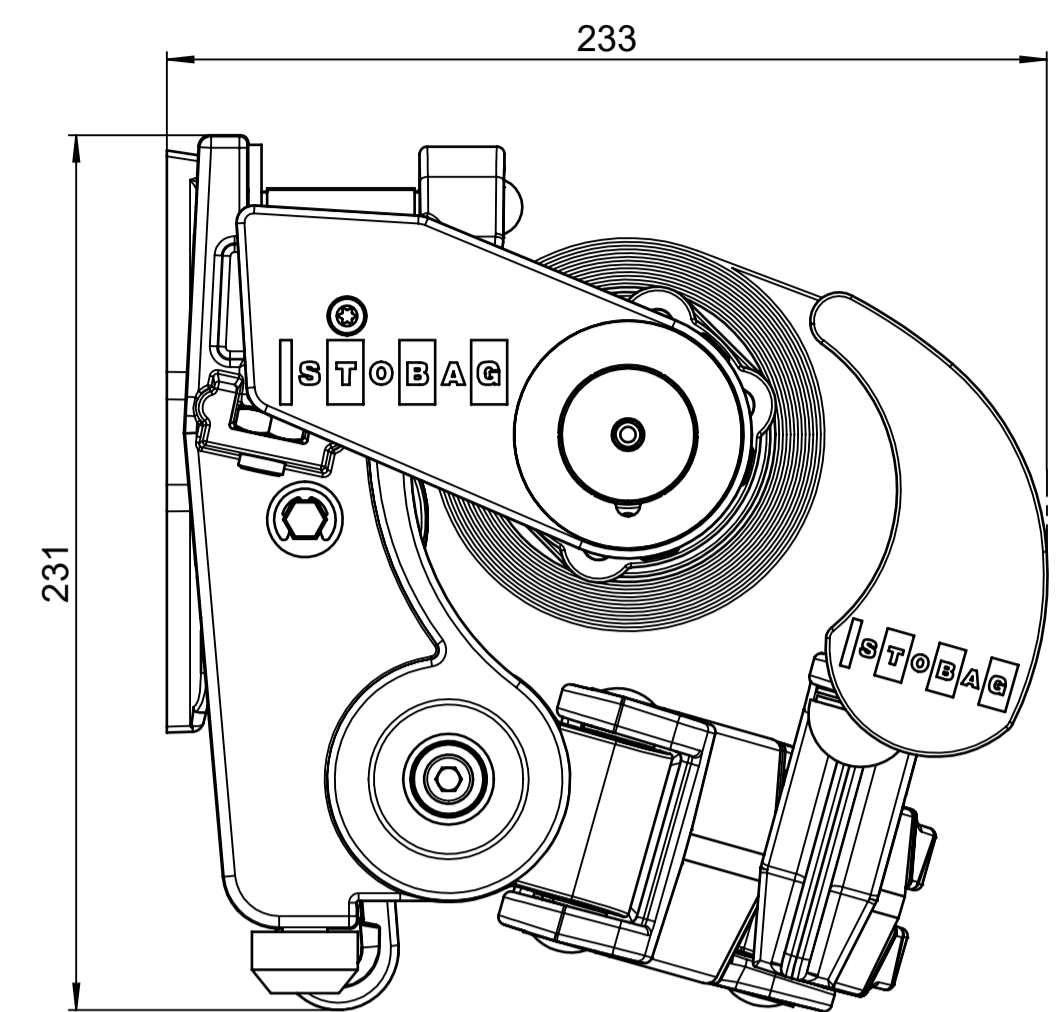
**R**



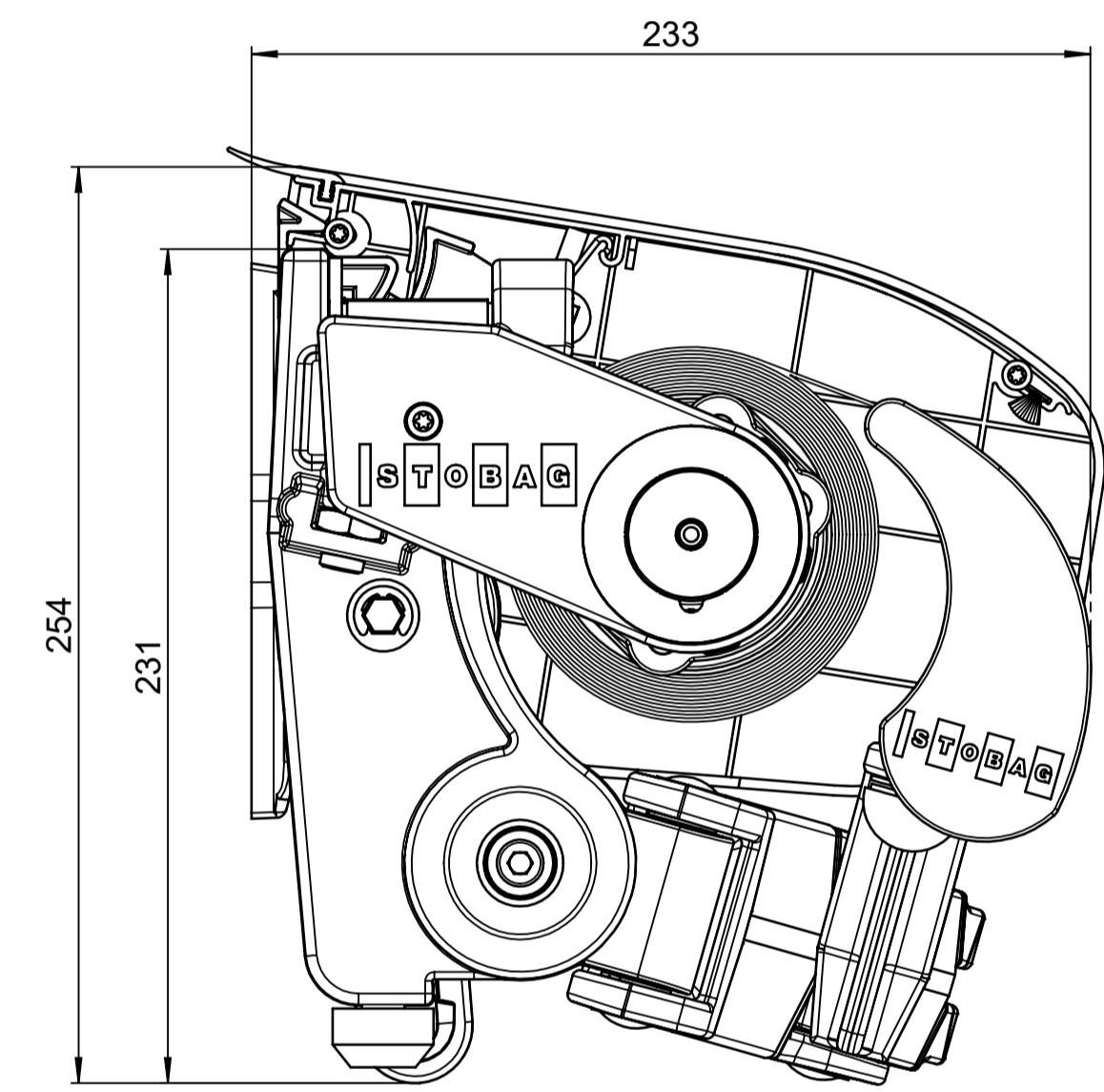
**R**

**Ansicht von innen**

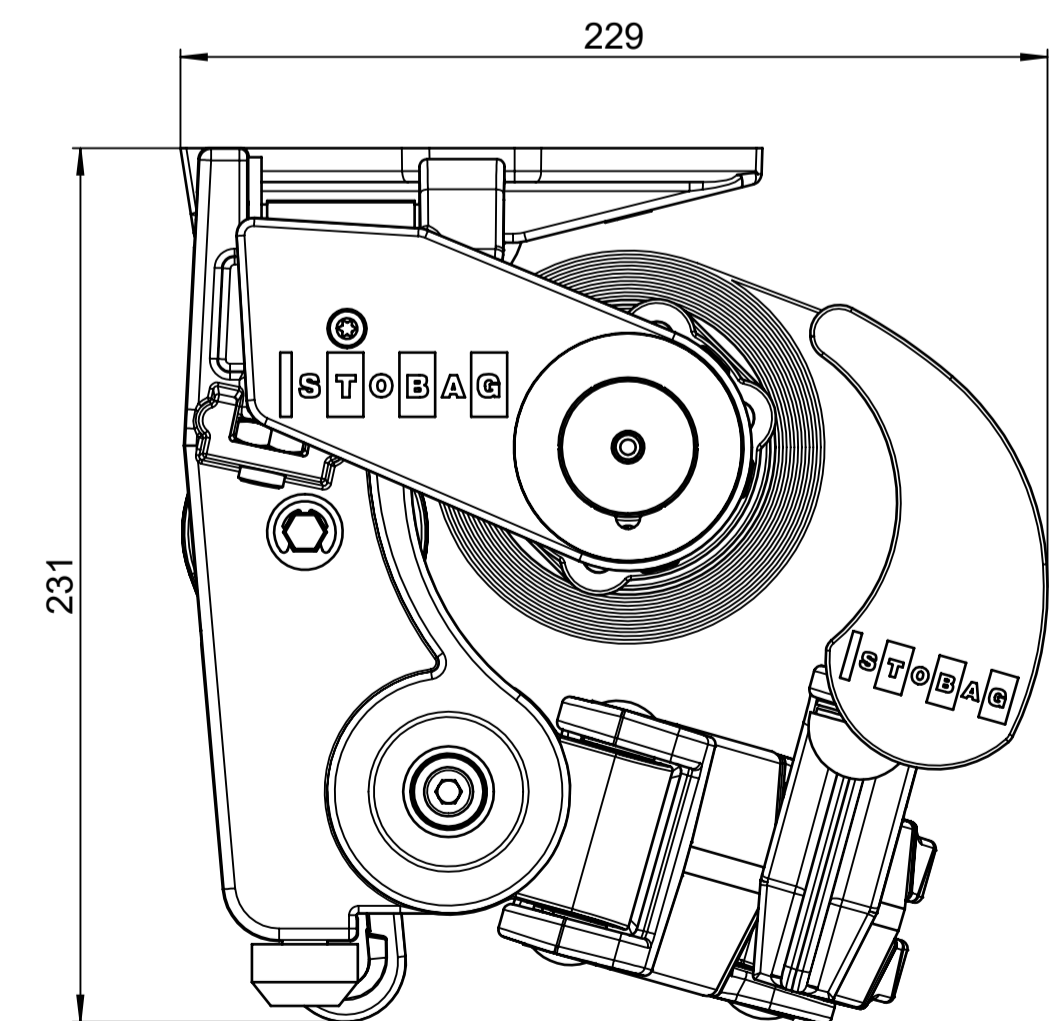
**L**



**Wandmontage mit Motor**



**Wandmontage mit Motor und Dach**



**Deckenmontage mit Motor**

Datum / Name / Material:	-	Ersatz für:	10235 A
Gezeichnet: 06.04.05 / rb	Behandlung / Farbe:	Ersetzt durch:	
Geändert: 04.07.2019 / rfi	Gewicht: 14778.25 g	Blatt: 2 / 5	Massstab: 1:2
Geprüft: /	Kategorie: Baugruppe	Format: A1	
Status:	SAP-Nr.:	Stobag-Nr.:	Rev.:
<b>in Bearbeitung</b>		<b>S8135</b>	<b>10235 B</b>
<b>STOBAG</b>			

Dieses Dokument ist unser geistiges Eigentum. Es darf ohne unsere ausdrückliche Genehmigung weder kopiert, vervielfältigt  
 oder verwendet, noch an Dritte weitergegeben werden. Zuwiderhandlung ist strafbar und wird strafrechtlich verfolgt.  
 This document is our intellectual property. It may not be copied, reproduced, distributed, or otherwise used without our express written  
 permission. Any unauthorized use or disclosure to third parties without express authority is strictly forbidden.  
 © 2012 Stobag, CH-5630 Mur, Switzerland  
 All Masses in Millimeter

CAD-System: SolidWorks  
 Plottedatum: 11.08.2020